

KRAFTWERK®

FAVORITE TOOLS SINCE 1979

Mode d'emploi

Support moteur pliable

Art. 38131



680 kg



FR



CE

UTILISATION

Avant de positionner la charge, verrouiller le mécanisme de montage du plateau basculant. Lors de l'utilisation d'un appareil de levage, suspendez le moteur au niveau de la plaque de montage. Les bras de montage ne doivent pas être positionnés sur la plaque de montage – sans les enlever complètement. Fixez les bras de montage à l'arrière du moteur en utilisant les boulons de fixation du lanterneau (boulons non fournis).

Assurez-vous que le moteur est bien centré et droit sur la plaque de montage, puis vissez les brides des bras de montage sur le moteur et à la plaque de montage. Après vous être assuré que toutes les fixations sont bien resserrées, abaissez lentement le palan en déplaçant la charge sur le support. Pour enlever un moteur du support, fixer d'abord le treuil pour le moteur avec une sangle ou un dispositif similaire. Après avoir attaché fermement le treuil et la sangle sur le moteur, soulever l'appareil de levage et déplacer la charge du support. Les boulons de fixation peuvent être retirés après avoir ôté le moteur du support.

INSPECTION

Avant toute utilisation du support, vérifiez visuellement tout le support. Recherchez d'éventuelles traces de fissures ou de fractures des soudures, de rouille, ou des composants mal fixés, endommagés ou manquants. Vérifiez que les roues et roulettes fonctionnent correctement. Vérifiez également que le blocage de la rotation de la plaque de montage fonctionne correctement avant d'apposer la charge. Si vous constatez l'un des problèmes décrits ci-dessus ou un autre problème, mettez le support hors service. Inspectez également l'étiquette, assurez-vous de sa lisibilité, et qu'elle est solidement fixée au support. Si tel n'était pas le cas, contacter le service après-vente pour demander une nouvelle étiquette.

ENTRETIEN

Maintenez le support en bon état de propreté et assurez-vous qu'il est bien lubrifié. Lubrifiez tous les axes des roues avec de l'huile à moteur ou une huile pour machine légère et graissez les roulements des roulettes pivotantes une fois par an ou plus si nécessaire. Enduisez également le mécanisme de rotation de la plaque de montage d'une fine couche de graisse si nécessaire et au minimum une fois par an.

AVERTISSEMENT!!!

- Avant toute utilisation de cet appareil, veuillez prendre connaissance de toutes les consignes et les avertissements de ce manuel et assurez-vous que vous les avez bien compris.
- Ne dépassez pas la charge autorisée.
- N'utilisez cet appareil que sur des surfaces fermes et planes et aptes à supporter la totalité de la charge autorisée.
- Avant de déposer une charge sur le support, bloquez le support de rotation de la plaque de montage.
- Assurez-vous que le moteur est bien centré et droit sur la plaque de montage avant de déposer une charge sur le support.
- Une charge décentrée peut devenir instable. La charge et la poignée de manipulation risquent de tourner dans n'importe quelle direction quand le dispositif de verrouillage rotatif est déverrouillé.
- Déverrouillez le dispositif de verrouillage lentement et avec prudence.
- Ne tentez pas de déplacer le support chargé sur un sol présentant des fissures ou en cas d'obstacle qui pourrait entraver le mouvement.
- Ne travaillez jamais directement sous une charge en suspension.
- Avant l'utilisation, inspectez l'appareil pour vérifier l'absence de fissure, de métal plié, ou de pièces endommagées ou manquantes.
- Utilisez uniquement des roues Goodyear ou des fixations ou adaptateurs de la même gamme.
- N'effectuez aucune modification sur l'appareil.
- Un non-respect de ces consignes peut provoquer des dommages corporels ou matériels et/ou la mort.

DESCRIPTION

Ce support de moteur est un dispositif utilisé pour soulever un moteur de type automobile lorsqu'il est retiré d'un véhicule. Ce dispositif est conçu pour permettre d'accéder au moteur pour l'entretien et / ou les réparations. Cet appareil comprend un dispositif de verrouillage, une plaque de fixation rotative de telle sorte que l'utilisateur peut faire tourner le moteur pour faciliter l'accès. Le support comprend également des roues et roulettes afin d'être mobile sur une surface lisse et plane.

RESPONSABILITÉ DE L'UTILISATEUR / DU PROPRIÉTAIRE

Avant d'utiliser ce produit, le propriétaire et / ou l'utilisateur de ce produit doivent avoir une compréhension complète de tous les avertissements et les consignes contenues dans ce manuel et sur l'étiquette du produit - y compris les consignes relatives à l'inspection et à la maintenance. Toute personne impliquée dans l'utilisation et / ou le fonctionnement de ce dispositif doit être prudente, compétente et qualifiée pour un fonctionnement et une utilisation de cet appareil en toute sécurité.

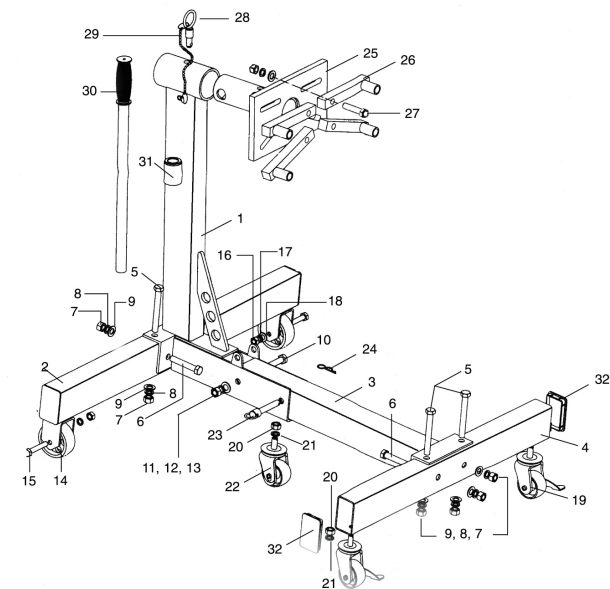
Si l'utilisateur ne parle pas couramment la langue de ce manuel, les instructions et les avertissements doivent être lues et discutées avec celui-ci dans sa langue maternelle, en s'assurant d'une parfaite compréhension de sa part.

Il est également de la responsabilité du propriétaire / de l'utilisateur d'étudier et de conserver ce manuel ainsi que toutes les étiquettes des produits et les étiquettes d'alerte en parfait état pour une utilisation future. Les étiquettes de remplacement et le manuel sont disponibles sur demande.

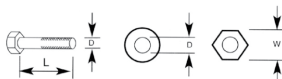
INSTRUCTIONS D'ASSEMBLAGE

1. Monter le mât (1) sur la partie arrière (2) à l'aide de deux vis (5), deux boulons (6) et des écrous (7) et les rondelles de blocage (8) et les rondelles plates (9) comme indiqué.
2. Monter la traverse (3) à la partie avant à l'aide de deux vis (5), deux boulons (6) et des écrous (7), des rondelles de blocage (8) et des rondelles plates (9) comme indiqué.
3. Monter les roues (14) à la partie arrière (2) à l'aide des boulons à épaulement (15), des écrous (16), des rondelles de blocage (17) et des rondelles plates (18) comme indiqué.
4. Montez la roulette centrale (22) à l'ensemble de mât (1) en utilisant l'écrou (20) et la rondelle de blocage (21) comme indiqué.
5. Montez les roulettes de blocage (19) à la partie avant (4) à l'aide des écrous (20) et des rondelles de blocage (21).
6. Assemblez l'ensemble de traverse (3.4) à l'ensemble du mât (1) en utilisant le boulon à épaulement (10) et l'écrou (11), une rondelle de blocage (12) et la rondelle plate (13) comme indiqué.
7. Insérez la tête (25) dans le boîtier en haut de mât (1), fixer l'aide de la goupille de verrouillage (28).
8. Assemblez adaptateurs de montage à les boulons à tête à l'aide (27) et les écrous (7) rondelles de blocage (8) et les rondelles plates (9) comme indiqué.
9. Serrez toutes les vis et placez les capuchons (32) sur l'extrémité du pied comme indiqué.

COMPOSANTS



Toutes les fixations sont désignées en unités de mesure métrique.



N° pièce	Description	Qté	N° pièce	Description	Qté
1	Ensemble de mât	1	17	Rondelle de verrouillage 8 mm	2
2	Partie/pied arrière	1	18	Rondelle plate 8 mm	2
3	Traverse	1	19	Roulette de verrouillage	2
4	Partie/pied avant	1	20	Ecrou	3
5	Boulon 12 mm (1/2") x 100 mm (4")	4	21	Rondelle de verrouillage	3
6	Boulon 12 mm (1/2") x 70 mm (2-3/4")	4	22	Roulette	1
7	Ecrou 17 mm	12	23	Tige	1
8	Rondelle de verrouillage 12 mm	12	24	Pince à ressort	1
9	Rondelle plate 12 mm	12	25	Tête de montage	1
10	Boulon 12 mm (1/2") x 75 mm (3")	1	26	Adaptateur de montage	4
11	Ecrou 18 mm	1	27	Boulon 12 mm (1/2") x 75 mm (3")	4
12	Rondelle de verrouillage 10 mm (3/8")	1	28	Goupille de verrouillage	1
13	Rondelle plate 10 mm (3/8")	1	29	Chaîne	1
14	Roue	2	30	Poignée	1
15	Boulon 10 mm (3/8") x 60 mm (2-3/8")	2	31	Œillet	1
16	Ecrou 14 mm	2	32	Capuchon	4

DECLARATION DE CONFORMITÉ

Modèle: **38131**

Support moteur pliable 680 kg

KRAFTWERK Sàrl, 25 rue due Stade, F-67870 Bischoffsheim

Declare sous la seule responsabilité que le produit auquel se réfère cette déclaration est conforme à la (aux) norme(s) ou autre(s) document(s) normatif(s):

EN ISO 12100: 2010

EN ISO 13857: 2008

EN 349: 1993+A1/2008

Conformément aux dispositions de(s) directive(s)

Directive de machine:

2006/42/EC

Bischoffsheim, 01/07/2018



Alexander Pieper
CEO

GARANTIE

Nous déclinons toute responsabilité pour les dommages dus à toute utilisation inadéquate ou non conforme aux consignes de sécurité indiquées dans cette notice.

SERVICE CLIENTS

Contactez votre importateur local ou votre commerçant spécialisé pour obtenir l'adresse du SAV le plus proche de chez vous.

A PARTIR DE LA DATE DE LA FACTURE
2 ANS GARANTIE
POUR DÉFAUT DE MATÉRIEL OU FABRICATION

KRAFTWERK®

FAVORITE TOOLS SINCE 1979

KRAFTWERK Europe AG
Mettlenbachstrasse 23
CH-8617 Mönchaltorf
Switzerland
Tel. +41-44 949 40 50

KRAFTWERK Sàrl.
25, rue du Stade
F - 67870 Bischoffsheim
France
Tel. +33-388 48 64 50

www.kraftwerktools.com