

# KRAFTWERK®

FAVORITE TOOLS SINCE 1979

## Bedienungsanleitung

### Zusammenlegbarer Getriebekran

Art. 38126

DE



1 T



CE

## SICHERHEITSANWEISUNGEN

LESEN SIE DIESE HINWEISE SORGFÄLTIG DURCH UND BEACHTEN SIE DIE SICHERHEITSANWEISUNGEN UND WARNHINWEISE. VERWENDEN SIE DIE VORRICHTUNG ORDNUNGSGEMÄSS UND MIT SORGFALT FÜR DIE VORGEGEHENEN ZWECKE. DIE NICHTBEACHTUNG KANN SCHWERWIEGENDE SACH- UND/ODER PERSONENSCHÄDEN ZUR FOLGE HABEN. BEWAHREN SIE DIESE BETRIEBSANLEITUNG FÜR DEN KÜNFTIGEN GEBRAUCH SICHER AUF.

- Die Vorrichtung kann von Personen mit eingeschränkten körperlichen, sensorischen oder geistigen Fähigkeiten oder fehlender Erfahrung und mangelndem Wissen benutzt werden, wenn diese beaufsichtigt werden oder in den sicheren Gebrauch der Vorrichtung eingewiesen wurden und sich der damit verbundenen Gefahren bewusst sind. Die Vorrichtung ist kein Kinderspielzeug.
- Vor jeder Verwendung ist sicherzustellen, dass sämtliche Muttern und Schrauben korrekt eingesetzt und angezogen sind.
- Vor Gebrauch die Handpumpe entlüften.
- Nehmen Sie keine wie auch immer gearteten Veränderungen an der Vorrichtung vor.
- Betätigen Sie die Vorrichtung nicht, wenn Teile fehlen oder beschädigt bzw. fehlerhaft sind.
- Betätigen Sie den Kran NICHT, wenn sie müde sind, unter Alkoholeinfluss stehen oder Drogen bzw. berauschende Medikamente eingenommen haben.
- Halten Sie Kinder und nicht autorisierte Personen vom Arbeitsbereich fern.
- Halten Sie den Arbeitsbereich sauber und aufgeräumt.
- Vergewissern Sie sich vor der Benutzung, dass Schenkel und Ausleger in ihrer Stellung festgestellt sind.
- Vergewissern Sie sich, ob sich andere Personen in Ihrer Nähe aufhalten, wenn Sie die Hebevorrichtung benutzen.
- Die Hebevorrichtung ist lediglich eine Hebe- und Absenkvorrichtung und nicht auf den Transport von Objekten ausgelegt.
- Die Hebevorrichtung ist für die Nutzung durch qualifiziertes, mit ihrem Gebrauch vertrautes Personal konzipiert.
- Die bei der Montage dieser Hebevorrichtung verwendeten Muttern und Schrauben ausnahmslos hochfest. Sie dürfen nicht durch minderwertige ersetzt werden.
- Verwenden Sie die Vorrichtung ausschließlich auf ebenem, festem Untergrund. Benutzen Sie sie nicht auf Asphalt oder weichen Oberflächen.
- Vergewissern Sie sich stets, dass der Schwerpunkt innerhalb des Unterbaus der Hebevorrichtung bleibt.
- Gestatten Sie keinen unvermittelten Lastabfall. Öffnen Sie das Ventil langsam.
- Achten Sie darauf, dass weder Sie noch eine andere Person unter die Last geraten.
- Die Vorrichtung darf nicht überlastet werden.
- Die Last darf weder in einem Winkel abgelenkt werden, noch darf ein Schaukeln zugelassen werden, während sie angehoben wird.
- Die Vorrichtung darf nicht überstreckt werden.
- Die Hebevorrichtung darf weder erklettert noch bestiegen werden.
- Vergewissern Sie sich, dass die Fläche, auf die sie die Last absenken, eben ist und dem Gewicht standhalten kann.
- Füllen Sie ausschließlich Hydrauliköl nach. Stellen Sie sicher, dass kein Schmutz in das Hydrauliksystem gelangt.
- Bleiben Sie stets aufmerksam.
- Verhindern Sie, dass die Hebevorrichtung nass wird oder in einer feuchten Umgebung verbleibt.
- Bewahren Sie die Maschine an einem sicheren, trockenen Ort außerhalb der Reichweite von Kindern auf.
- Ist die Pumpe nicht in Gebrauch, ist der Druck abzulassen.

## TECHNISCHE DATEN

Art. 38126

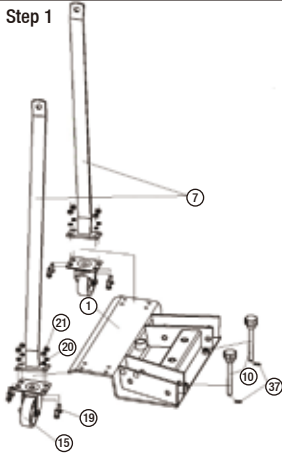
Max.Belastbarkeit: 1000 kg

Max. Hub: 2040 mm

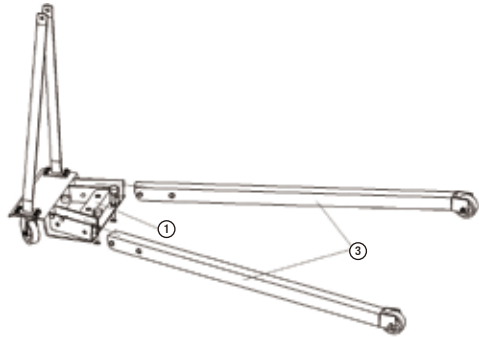
Das Produkt genügt den Anforderungen der Qualitätsnorm HA ISO 2807.

# VOR GEBRAUCH

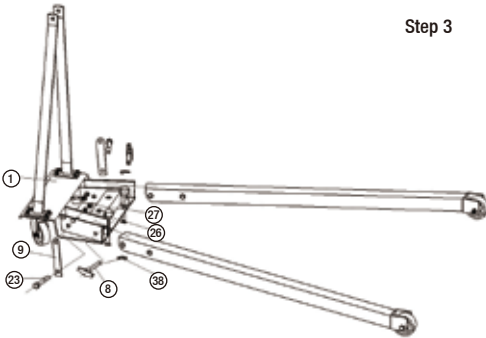
Step 1



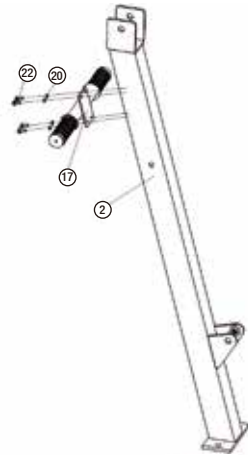
Step 2



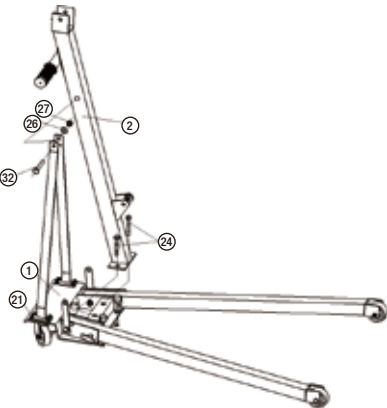
Step 3



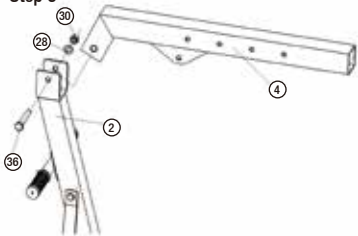
Step 4

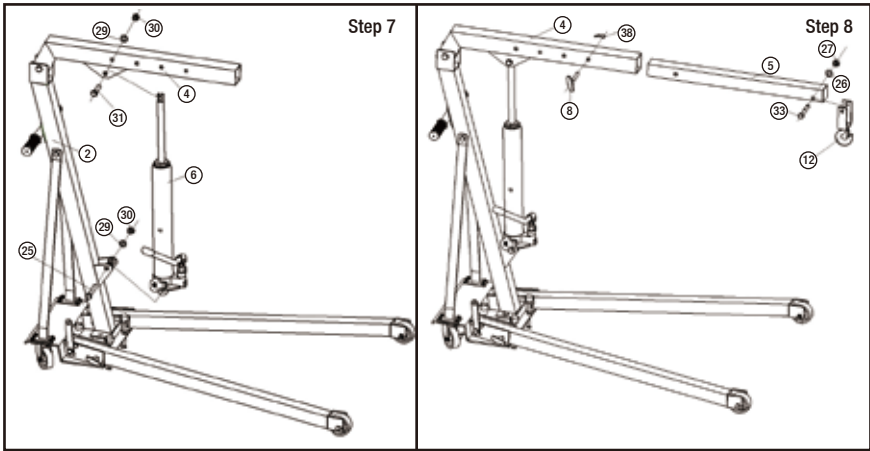


Step 5



Step 6





1. Die Stützen (7) und die Lenkrollen (15) mit dem Fahrgestell (1) verbinden. Die Schrauben (19), Unterlegscheiben (20) und Muttern (21) für die Montage benutzen und die Muttern nur leicht anziehen. Die zwei verstellbare Stifte (10) am Fahrgestell anbringen und mit den Splinten (37) sichern.
2. Die Fahrwerksholme (3) in das Fahrgestell (1) hineinschieben.
3. Die Verbindungsstücke (9) mit dem Fahrgestell (1) und mit den Fahrwerksholme (3) mit den Schrauben (23), Unterlegscheiben (26) und Muttern (27) befestigen ohne die Muttern fest anzuziehen. Fahrwerksholme (3) etwas anheben und die Steckbolzen (8) durch das Fahrgestell und die Fahrwerksholme einstecken. Steckbolzen mit den Splinten (38) verriegeln und sichern. Alle Muttern fest anziehen.
4. Der Handgriff (17) mit den Schrauben (22) und Unterlegscheiben (20) an der Kransäule (2) befestigen.
5. Die Kransäule (2) am Fahrgestell (1) mit den Schrauben (24) befestigen. Schrauben nur leicht anziehen. Nun die Stützen (7) mit der Kransäule seitlich mit der Schraube (32), Unterlegscheibe (26) und Mutter (27) verbinden. Alle Schrauben und Muttern fest anziehen.
6. Den Ausleger (4) an der Kransäule (2) mit der Schraube (36), Unterlegscheibe (28) und Mutter (30) befestigen. Die Muttern so anziehen, dass der Ausleger sich noch frei bewegen kann. Die Muttern somit nicht zu fest anziehen.
7. Der untere Teil der Hydraulikpumpeneinheit (6) mit Schraube (25), Unterlegscheibe (29) und Mutter (30) an der Kransäule (2) befestigen und den oberen Teil der Hydraulikpumpeneinheit mit der Schraube (31), Unterlegscheibe (29) und Mutter (30) am Ausleger (4) befestigen. Alle Muttern fest anziehen.
8. Die Auslegerverlängerung (5) in den Ausleger (4) hineinschieben und Steckbolzen (8) durch die Bohrung einstecken. Steckbolzen mit Splinte (38) verriegeln und sichern. Den Lasthaken (12) mit Schraube (33), Unterlegscheibe (26) und Mutter (27) am Ende der Auslegerverlängerung befestigen.

**Hinweis:** Der Auslegerarm ist je nach Tragkraft in 4 verschiedenen Positionen verriegelbar.

## BEDIENUNG

**ACHTUNG!** Der Werkstattkran ist ausschließlich zum Heben vorgesehen, nicht zum Halten oder Transportieren von Lasten. Überlasten sie die Vorrichtung niemals.

**WESENTLICH!** Luft im Hydrauliksystem kann die Leistung beeinträchtigen. Falls erforderlich, entlüften Sie das System durch vollständiges Öffnen des Entlastungsventils. Dies erfolgt durch Drehen des Handgriffs im Uhrzeigersinn, Niederdrücken des Arms und mehrfaches rasches Pumpen mit dem Pumpenschwengel.

### HEBEN

Schließen Sie das Entlastungsventil durch Drehen des Haltegriffs im Uhrzeigersinn, bis ein Widerstand auftritt. Ziehen Sie es nicht übermäßig stark an.

### ABSENKEN

Öffnen Sie das Entlastungsventil durch sehr langsames Drehen des Handgriffs im Gegenuhrzeigersinn. Absenkgeschwindigkeit kann durch Drehen des Handgriffs reguliert werden.

## WARTUNG UND AUFBEWAHRUNG

**WESENTLICH!** Verwenden Sie zum Nachfüllen oder Wechseln des Öls stets ein hochwertiges Öl für hydraulische Hebevorrichtungen wie Shell Tellus 22. Vermeiden Sie eine Vermischung unterschiedlicher Ölsorten. Verwenden Sie weder Bremsflüssigkeit noch Alkohol, Glycerin, Reinigungsmittel, Motoröl oder verschmutztes Öl. Ein ungeeignetes Fluid kann an einem langen Kolben schwere innere Schäden verursachen. Achten Sie beim Nachfüllen von Öl sorgfältig darauf, dass keine Verschmutzungen oder sonstigen Fremdkörper in das System gelangen.

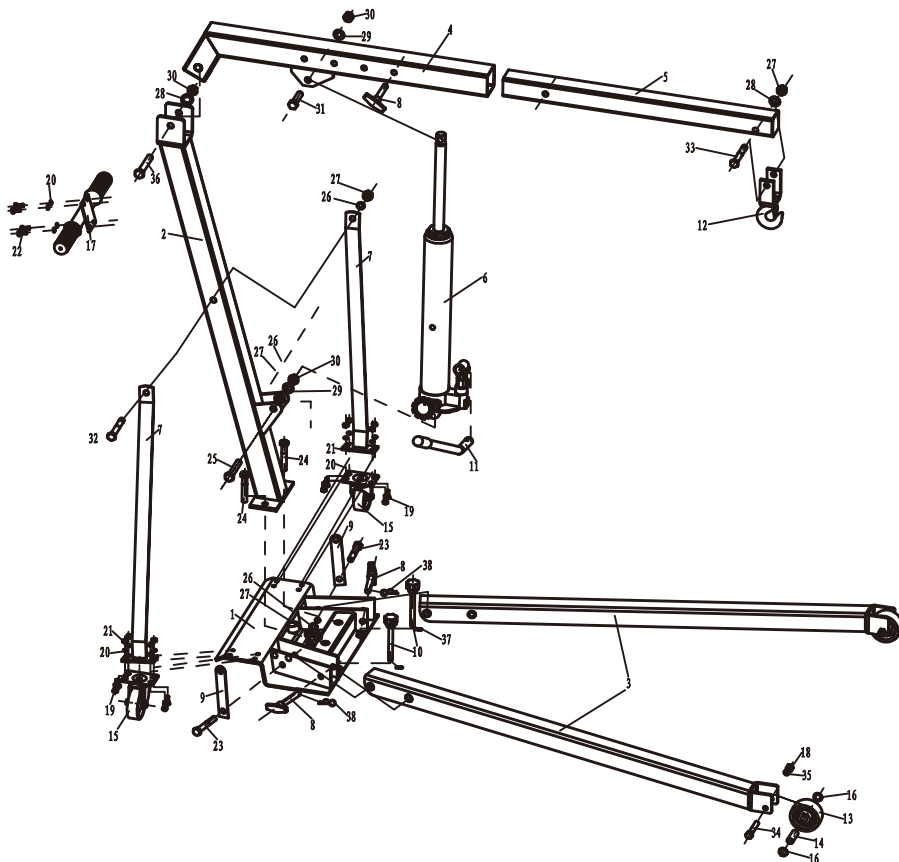
Überprüfen Sie Kolben und Druckbolzen alle drei Monate auf Zeichen von Rost oder Korrosion. Reinigen Sie sie, falls nötig, und wischen Sie sie mit einem öligen Lappen ab.

Verwenden Sie keinen langen Kolben, lassen Sie den Arm stets in der vollständig abgesenkten Position. **ACHTUNG:** Führen Sie vor dem Einklappen der Teilabschnitte in die Aufbewahrungsstellung stets die Schraube und die Mutter in die Grundplatte ein und ziehen Sie sie fest, da sonst die Gefahr besteht, dass das Gerät umkippt.

## FEHLERBEHEBUNG

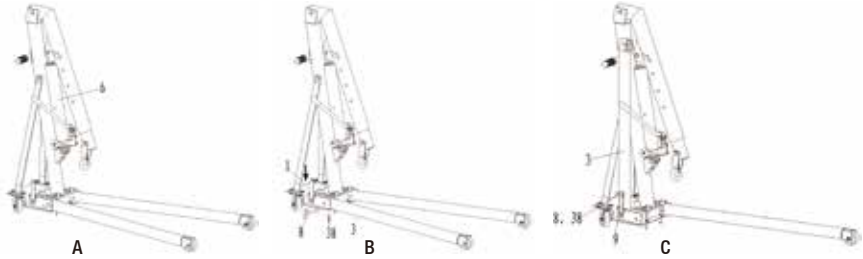
Problem	Ursache	Lösung
Hält die Last nicht.	Schmutz auf den Ventilsitzen.	<ol style="list-style-type: none"><li>1. Hebeausleger absenken. Entlastungsventil schließen und Ölfilterdeckel entfernen.</li><li>2. Einen Fuß auf den Standfuß stellen und den Hebeausleger per Hand auf seine volle Höhe ziehen.</li><li>3. Entlastungsventil öffnen, um den Hebeausleger abzusenken.</li><li>4. Abgenutzte Dichtungen.</li></ol>
Hebt Last nicht. Hebt sich nicht auf seine volle Höhe. Pumpe fühlt sich unter Last schwankend an. Pumpe senkt sich nicht vollständig ab.	Luftblockade	<ol style="list-style-type: none"><li>1. Entlastungsventilöffnen und Ölfilterdeckel entfernen.</li><li>2. Pumpenschwengel zweimal mit vollem Hub betätigen und Entlastungsventil schließen.</li></ol>
Pumpe hebt sich nicht auf die volle Höhe an. Pumpe fühlt sich unter Last schwankend an.	Behälter könnte zu stark gefüllt sein. Niedriger Hydraulikölstand.	Ölstand überprüfen. Einfüllstutzen entfernen. Öl auf den korrekten Stand auffüllen.
Pumpe fühlt sich unter Last schwankend an.	Die Pumpentopfmanschette könnte verschlissen sein	Topfmanschette durch eine neue ersetzen.
Keine vollständige Absenkung.	Luftblockade.	Die Einheit muss geschmiert werden.

# INHALTSLISTE



Nr.	Bezeichnung	Stk	Nr.	Bezeichnung	Stk	Nr.	Bezeichnung	Stk
1	Fahrgestell	1	14	Buchse	2	27	Mutter M14	4
2	Kransäule	1	15	Lenkrolle	2	28	Unterlegscheibe 14	1
3	Fahwerksholm vorne	1	16	Ring	4	29	Unterlegscheibe 16	3
4	Ausleger	1	17	Handgriff	1	30	Mutter M16	3
5	Auslegerverlängerung	1	18	Mutter M12	2	31	Bolzenschraube M16x75	1
6	Hydraulikpumpeneinheit	1	19	Bolzenschraube M8x20	8	32	Bolzenschraubenschraube M14x100	1
7	Stützen	2	20	Unterlegscheibe 8	12	33	Bolzenschraube M14x90	1
8	Steckbolzen	3	21	Mutter M8	8	34	Bolzenschraube M12x80	2
9	Verbindungsstück	2	22	Bolzenschraube M8x12	4	35	Federscheibe 12	2
10	Verstellbarer Stift	2	23	Bolzenschraube M14x110	2	36	Bolzenschraube M16x110	1
11	Pumpenhandgriff	1	24	Bolzenschraube M14x80	2	37	Splinte	2
12	Lasthaken	1	25	Bolzenschraube M16x90	1	38	Splinte	2
13	Vorderrad	2	26	Federscheibe 14	3			

## DER KRAN ZUSAMMENKLAPPEN



- A. Die Hydraulikpumpeneinheit (6) einfahren.
- B. Den Steckbolzen (8) lässt sich einfacher herausziehen, wenn eine Person mit einem Fuss auf das Fahrgestell (1) steigt und eine andere Person den Steckbolzen und die Splinte (38) entfernt.
- C. Der Fahrwerksholm (3) in die aufrechte Position anheben. Die Bohrungen am Fahrwerksholm und am Verbindungsstück (9) auf einer Linie bringen und dann den Steckbolzen (8) einstecken und mit der Splinte (38) sichern.
- D. Schritt B und C für den anderen Fahrwerksholm wiederholen.

## KONFORMITÄTSERKLÄRUNG

Modell: **38126**

**Zusammenlegbarer Getriebekran 1 T**

**KRAFTWERK Särl**, 25 rue due Stade, F-67870 Bischofsheim

Erklärt hiermit in alleiniger Verantwortung, dass das angeführte Produkt auf das sich diese Erklärung bezieht, mit der/den folgenden Norm(en) oder normativen Dokument(en) übereinstimmt:

Gemäss den Bestimmungen der Richtlinie(n)  
Maschinenrichtlinie:

**2006/42/EC**

Bischofsheim, 28/02/2018

Alexander Pieper  
CEO

### GARANTIE

Bei unsachgemässen Gebrauch oder in diesem Dokument beschriebenen Sicherheitsvorgaben nicht berücksichtigenden Gebrauch zurückgehende Schäden wird keine Haftung übernommen.

### KUNDENDIENST

Kontaktieren Sie Ihren Importeur oder Ihren Fachhändler, um eine spezialisierte Reparaturstelle zu finden.

---

**AB KAUFdatum**  
**2 JAHRE GARANTIE**  
**AUF MATERIAL- ODER PRODUKTIONSFEHLER**

**KRAFTWERK®**

FAVORITE TOOLS SINCE 1979

**KRAFTWERK Europe AG**  
Mettlenbachstrasse 23  
CH-8617 Mönchaltorf  
Switzerland  
Tel. +41-44 949 40 50

**KRAFTWERK Deutschland GmbH**  
Lebacher Straße 4  
D-66113 Saarbrücken  
Germany  
Tel.+49 681 / 99 63 647

**[www.kraftwerktools.com](http://www.kraftwerktools.com)**