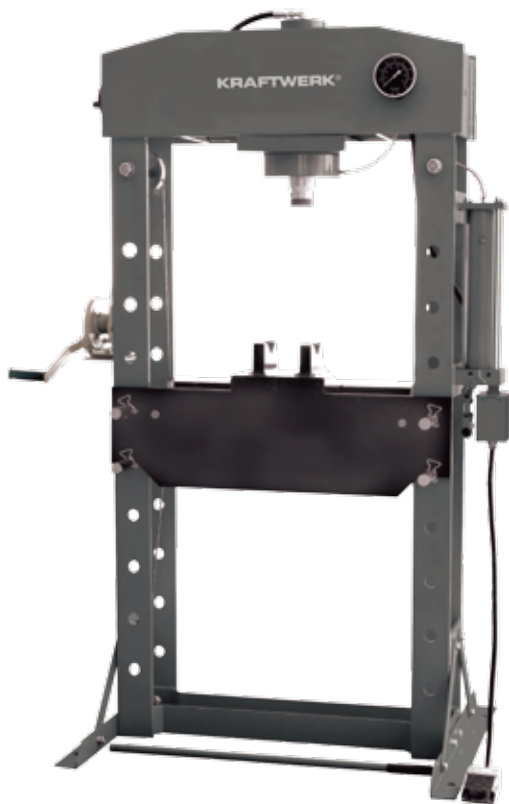


Bedienungsanleitung

Hydropneumatische Werkstattpresse

50 T



Art. 38123



Bitte diese Instruktionen sorgfältig durchlesen, um die sichere Bedienung dieses Geräts zu gewährleisten

Download Bedienungsanleitung / Téléchargement du mode d'emploi / Instructions download
Descarga de la instrucción de uso / Download de instruções de operação / Download del manuale



www.KRAFTWERKtools.com

BITTE LESEN SIE DIE VORLIEGENDE GEBRAUCHSANWEISUNG SORGFÄLTIG DURCH. BEACHTEN SIE DIE SICHERHEITS- UND WARNHINWEISE. NUTZEN SIE DAS PRODUKT KORREKT UND MIT SORGFALT FÜR DIE VORGEGEHENEN ZWECKE. NICHTBEACHTUNG KANN ERNSTHAFTE SACH- UND/ODER PERSONENSCHÄDEN ZUR FOLGE HABEN.

BITTE BEWAHREN SIE DIESE BEDIENUNGSANLEITUNG FÜR KÜNFTIGEN GEBRAUCH SICHER AUF.

Wir haben alles in unserer Macht stehende unternommen, um bei dieser Presse die größtmögliche Sicherheit zu gewährleisten, aber auch Sie müssen Ihren Beitrag leisten. Kein Warnhinweis kann Ihr gesundes Urteilsvermögen ersetzen, also stellen Sie sicher, dass dies das Erste ist, das Sie bei Ihrer Arbeit beachten. Darüber hinaus sind hier einige offensichtliche Hinweise:

- Stahl und andere Werkstoffe können springen, also tragen Sie stets eine Schutzbrille, die der entsprechenden ANSI-Norm genügt.
- Sollten Sie irgendetwas feststellen, das auf ein unmittelbares strukturelles Versagen hinweisen könnte, stellen Sie den Gebrauch der Presse augenblicklich ein und führen sie eine gründliche Inspektion durch.
- Verschrauben Sie die Presse im Boden, wenn sie für umfangreiche oder instabile Objekte verwendet werden soll.
- Verwenden Sie die Presse nicht zum Zusammendrücken von Federn oder anderen Objekten, die sich lösen und eine potentielle Gefahr darstellen könnten.
- Die Presse sollte durch qualifiziertes Personal in gutem Zustand gehalten werden. Zur Aufrechterhaltung der optimalen und sicheren Arbeitsleistung sollte sie sauber gehalten werden.
- Die Nennleistung darf nicht überschritten werden. Nie darf eine übermäßige Kraft auf ein Werkstück aufgebracht werden, und zur genauen Bestimmung der aufgebrachten Last ist stets das Manometer zu nutzen.
- Verwenden Sie die Presse ausschließlich für die vorgesehenen Zwecke. VERWENDEN SIE SIE NICHT für andere Zwecke, für die sie nicht gebaut ist.
- Halten Sie Kinder und Unbefugte vom Arbeitsbereich fern.
- Legen Sie schlecht sitzende Kleidung ab. Legen Sie Krawatten, Uhren, Ringe und sonstige losen Schmuck ab und bedecken Sie langes Haar.
- Tragen Sie bei der Bedienung der Presse eine den ANSI-Normen entsprechende, stoßsichere Schutzbrille, einen aufprallsicheren Gesichtsschutz und strapazierfähige Arbeitshandschuhe.
- Halten Sie das Gleichgewicht und sorgen Sie für angemessenen Halt, überschreiten Sie ihre Reichweite nicht und tragen Sie rutschfestes Schuhwerk.
- Verwenden Sie die Presse nur auf einer stabilen, ebenen, trockenen und rutschfesten Oberfläche, die der Belastung standhalten kann. Halten Sie die Oberfläche sauber, aufgeräumt und frei von nicht zugehörigem Material und sorgen Sie für eine angemessene Beleuchtung.
- Überprüfen Sie die Presse vor jedem Einsatz. BENUTZEN SIE SIE NICHT, wenn sie verbogen, defekt, gesprungen, undicht oder anderweitig beschädigt ist.
- Vergewissern Sie sich, dass alle verwendeten Schrauben und Muttern fest angezogen sind.
- Vergewissern Sie sich, dass das Werkstück mittig belastet und gesichert ist.
- Halten Sie Hände und Füße stets außerhalb des Auflagebereichs.
- Stellen Sie sich nie vor die beladene Presse und lassen Sie die beladene Presse niemals unbeaufsichtigt.
- Betätigen Sie die Presse NICHT, wenn Sie müde sind, unter Alkoholeinfluss stehen oder Drogen bzw. berauschende Medikamente eingenommen haben.
- Gestatten Sie nicht ausgebildeten Personen NICHT, die Presse zu bedienen.
- Nehmen Sie KEINE Veränderungen an der Presse vor.
- Verwenden Sie KEINE Bremsflüssigkeit und auch sonst keine ungeeignete Flüssigkeit und vermeiden Sie jede Vermischung unterschiedlicher Ösorten, wenn Sie Hydrauliköl nachgießen. Es darf nur hochwertiges Hydrauliköl für Wagenheber verwendet werden.
- Setzen Sie die Presse WEDER Regen NOCH sonstigen schlechten Witterungsbedingungen aus.
- Sollte eine Reparatur der Presse und/oder Ersatzteile erforderlich sein, dürfen die Reparaturen ausschließlich von konzessionierten Technikern und nur unter Verwendung der vom Hersteller gelieferten Ersatzteile erfolgen.

WARNHINWEIS! Die in diesem Handbuch besprochenen Warnhinweise, Vorsichtsmaßnahmen und Anleitungen können nicht alle Gegebenheiten und Situationen abdecken, die auftreten können. Der Bediener muss sich darüber im Klaren sein, dass gesunder Menschenverstand und Vorsicht Faktoren sind, die nicht in im Lieferumfang enthalten sein können, sondern vom Bediener beigesteuert werden müssen.

VOR INBETRIEBNAHME

- a) Vor dem Ersteinsatz des Produkts muss die Luft aus dem Hydrauliksystem entfernt werden: Öffnen Sie das Entlastungsventil, indem Sie es im Gegenuhrzeigersinn drehen. Pumpen Sie mehrfach bis zum Anschlag um die gesamte Luft aus dem System zu entfernen.
- b) Überprüfen Sie alle Teile und ihren Zustand, wenn irgendwelche Teile beschädigt sind, stellen Sie die Verwendung ein und setzen Sie sich unverzüglich mit ihrer Bezugsquelle in Verbindung.
- c) Um die untere Platte (16) zu zentrieren, lösen Sie die Schrauben (43) ein wenig, schieben Sie die Platte bis sie zentriert ist und dann die Schrauben wieder anziehen.

BEDIENUNGSANLEITUNG

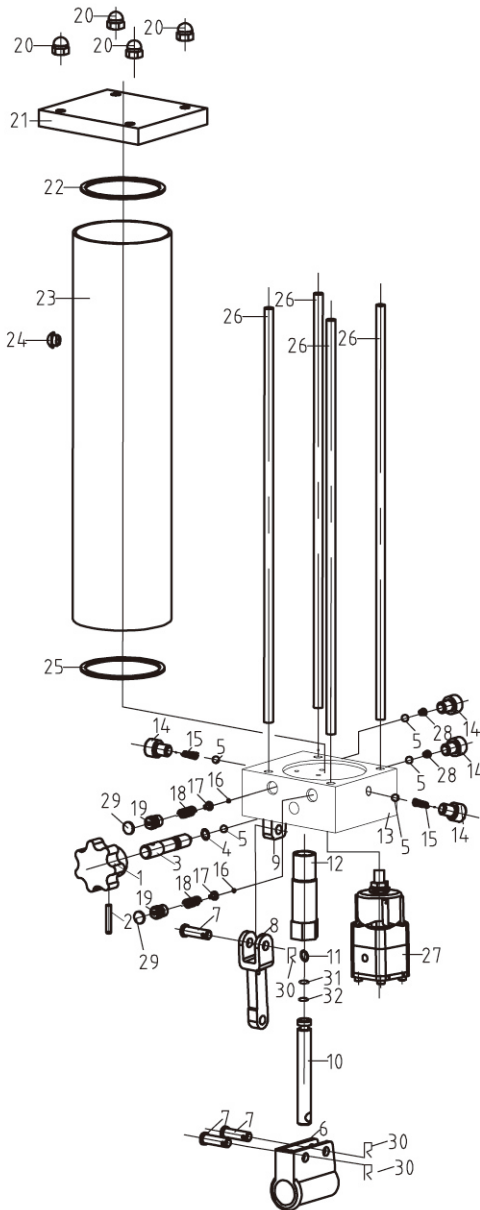
WARNHINWEIS! LESEN UND BEACHTEN SIE VOR DEM EINSATZ AUF JEDEN FALL DIE SICHERHEITSANWEISUNGEN UND WARNHINWEISE.

- Ordnen Sie den Absatzblock auf dem Aufnahmerahmen der Presse an, dann führen Sie das Werkstück in den Absatzblock ein.
- Schliessen den Anschluss des Luftschlauchs mit der Presse, betätigen Sie das Ventil (Fusspedal), damit die Pumpe aktiviert wird und bringen Sie die Druckstange in der Nähe des Werkstücks. Wenn keine Druckluftquelle verfügbar ist, benutzen Sie den Griff.
- Positionieren Sie Werkstück und Druckstange, sodass eine zentrale Lastverteilung gewährleistet ist.
- Öffnen Sie das Ventil (Fusspedal) (oder verwenden Sie den Griff), damit Druck auf das Werkstück entsteht.
- Wenn die Arbeit beendet ist, entfernen Sie die Last vom Werkstück langsam und vorsichtig, indem Sie das Ablassventil gegen den Uhrzeigersinn drehen.
- Nachdem die Druckstange vollständig eingefahren ist, entfernen Sie das Werkstück vom Absatzblock.
- Trennen Sie die Verbindung des Luftschlauchs von der Luftquelle.

WARTUNG

- Reinigen Sie die Außenseite der Presse mit einem trockenen, sauberen und weichen Lappen und schmieren Sie dem Bedarf entsprechend regelmäßig die Verbindungen und sämtliche beweglichen Teile mit einem Leichtöl.
- Ist die Presse nicht in Gebrauch, bewahren Sie sie mit vollständig eingezogener Druckstange und vollständig eingezogenem Kolben an einem trockenen Ort auf.
- Lässt der Wirkungsgrad der Presse nach, entfernen Sie stets die Luft aus dem Hydrauliksystem wie vorstehend beschrieben.
- Kontrollieren Sie das Hydrauliköl; entfernen Sie die Mutter der Ölstützen auf der Oberseite des Behälters. Ist der Ölstand nicht ausreichend, muss entsprechend hochwertiges Hubzylinderöl nachgefüllt werden. Anschließend müssen die Muttern des Ölfilters wieder angezogen und die Luft aus dem Hydrauliksystem entfernt werden.

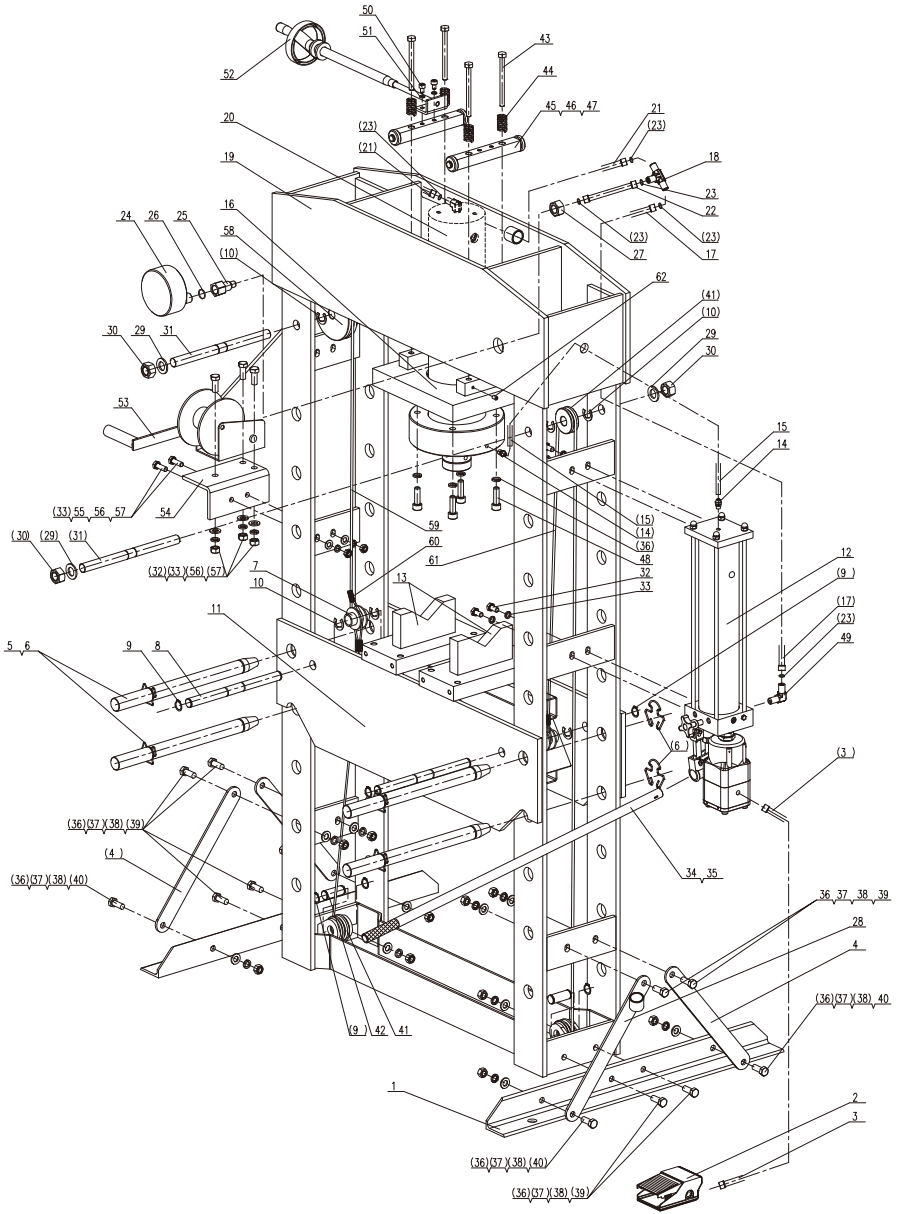
INHALTSLISTE FÜR DIE PUMPE DER WERKSTATTPRESSE



Nr.	Beschreibung	Menge
01	Knopf	1
02	Stift 5 x 24	1
03	Entlastungsventil	1
04	O-Ring	1
05	Ventil	5
06	Griffbügel	1
07	Stift	3
08	Verbindungsstab	1
09	Stabaufnahme	1
10	Kolben	1
11	J-Ring	1
12	Pumpengehäuse	4
13	Fuß	2
14	Schraube M8x12	2
15	Feder	2
16	Kugelventil	2
17	Kugelaufnahme	2
18	Federsicherheitsventil	2
19	Mutter M8	2
20	Abdeckung	4
21	O-ring	1
22	Behälter	1
23	Öldichtung	1
24	O-Ring	1
25	O-Ring	1
26	Verriegelungsstange	4
27	Luftpumpe	1
28	Feder	2
29	Haube	2
30	Schraube	3
31	O-Ring	1
32	Beilagscheibe	1

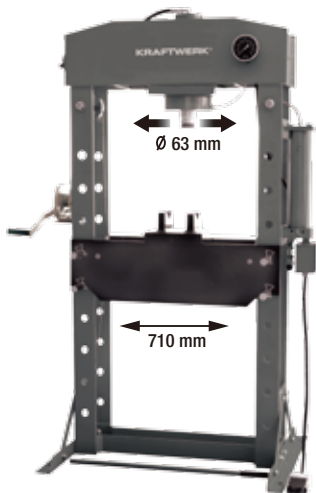
INHALTSLISTE

Verwenden Sie die auseinandergezogene Ansicht als Montageanleitung. Legen sie sämtliche Teile und Baugruppen vor sich aus, bevor Sie beginnen.



Nr.	Beschreibung	Menge	Nr.	Beschreibung	Menge	Nr.	Beschreibung	Menge	Nr.	Beschreibung	Menge
01	Standfuss	1	17	Verbindungsrohr	1	33	Unterlegscheibe 10	9	49	Längsverbinder	1
02	Druckluft-Fusspedal ein/aus	2	18	Verbindungselement	1	34	Handgriff	1	50	Bolzenschrauben M8x12	2
03	Luftrohr	2	19	Oberer Rahmen	1	35	Handgriffhülse	1	51	Unterlegscheibe 8	2
04	Seitliche Fussstütze A	1	20	Druckzylinder	1	36	Unterlegscheibe 12	16	52	Schraube	1
05	Rahmenplatte-Stützbolzen	1	21	Zylinderleitung	1	37	Flache Unterlegscheibe 12	12	53	Stahlrahtwinde	1
06	Absperrring	8	22	Manometer-Ölrohr	1	38	Mutter M12	12	54	Panzerplatte	1
07	Drahtbefestigungssockel	8	23	O-Ring 5x1.8	6	39	Bolzenschraube M12x35	8	55	Bolzenschraube M10x30	2
08	Verbindungsstange	2	24	Manometer	1	40	Bolzenschraube M12x30	4	56	Flache Unterlegscheibe 10	5
09	Unterlegscheibe 20	2	25	Manometerstecker	1	41	Rolle	3	57	Mutter M10	5
10	Unterlegscheibe 19	8	26	Vierkant O-Ring	1	42	Kurzrollenwelle	2	58	Grossroller	1
11	Rahmenplatte	4	27	Sechskantmutter M20x2	1	43	Bolzenschraube M12x120	4	59	Stahlraht 1	1
12	Hydraulikpumpeneinheit	4	28	Seitliche Fussstütze B	1	44	Feder	4	60	Klammer	3
13	Druckplatte	1	29	Flache Unterlegscheibe 20	4	45	Rollenwelle	2	61	Stahlraht 2	1
14	Kunststoffrohr	1	30	Mutter M20	4	46	Kugellager 6202-2Z	4	62	Feststellschraube M6x10	4
15	Kunststoffrohrverbindung	2	31	Verbindungsstange	2	47	Unterlegscheibe 15	4			
16	Untere Platte	1	32	Bolzenschraube M10x25	7	48	Bolzenschraube M12x40	4			

SPEZIFIKATION



- Kugellagerter, seitlicher Zylinderschub (Bewegungsbereich: 260 mm)
- Manometer integriert in Gehäuse
- Inkl. Prismen-Auflagen-Paar
- Mit Winde zum Heben und Senken der Rahmenplatte

Druckkraft:	50 t
Kolbenhub:	200 mm
Arbeitshöhe:	888 mm
Arbeitsbreite:	710 mm
Stempel-Ø:	63 mm
Abmessungen:	1310 x 800 x 1940 mm
Nettogewicht:	293 kg

KONFORMITÄTSERKLÄRUNG

Modell: **38123**

Hydropneumatische Werkstattpresse 50 T

KRAFTWERK Sàrl, 25 rue due Stade, F-67870 Bischoffsheim

Erklärt hiermit in alleiniger Verantwortung, dass das angeführte Produkt auf das sich diese Erklärung bezieht, mit der/den folgenden Norm(en) oder normativen Dokument(en) übereinstimmt:

EN 1494: 2000+A1/2008

EN ISO 12100: 2010

EN ISO 13857: 2008

EN 349: 1993+A1/2008

Gemäss den Bestimmungen der Richtlinie(n)
Maschinenrichtlinie:

2006/42/EC

Bischoffsheim, 01/07/2016



Patrick Wyss
President

GARANTIE

Bei unsachgemäßen Gebrauch oder in diesem Dokument beschriebenen Sicherheitsvorgaben nicht berücksichtigenden Gebrauch zurückgehende Schäden wird keine Haftung übernommen.

Kundendienst

Kontaktieren Sie Ihren Importeur oder Ihren Fachhändler, um eine spezialisierte Reparaturstelle zu finden.
Sie finden diese unter **www.KRAFTWERKtools.com**



Ab Kaufdatum

2 Jahre Garantie

auf Material- und Produktionsfehler.



KRAFTWERK Europe AG
Mettlenbachstrasse 23
CH-8617 Mönchaltorf
Switzerland

Tel. +41-44 949 40 50

KRAFTWERK Sàrl.
25, rue du Stade
F – 67870 Bischofsheim
France

Tel. +33-388 48 64 50

www.KRAFTWERKtools.com