

Mode d'emploi

Presse d'atelier hydropneumatique

30 T



Art. 38122



Merci de lire attentivement ces instructions, afin de garantir une utilisation en toute sécurité du présent appareil.

Download Bedienungsanleitung / Téléchargement du mode d'emploi / Instructions download
Descarga de la instrucción de uso / Download de instruções de operação / Download del manuale



www.KRAFTWERKtools.com

VEUILLEZ LIRE ATTENTIVEMENT CES INSTRUCTIONS. RESPECTEZ LES CONSIGNES DE SECURITE ET LES AVERTISSEMENTS. UTILISER LE PRODUIT CORRECTEMENT ET AVEC SOIN POUR L'USAGE AUQUEL IL EST DESTINE. NE PAS TENIR COMPTE DE CES AVERTISSEMENTS PEUT ENTRAINER DES BLESSURES CORPORELLES ET/OU DES DOMMAGES AUX BIENS. VEUILLEZ CONSERVER CE MODE D'EMPLOI DANS UN ENDROIT SUR POUR UNE UTILISATION FUTURE.

Nous avons fait tout notre possible pour garantir les meilleures conditions de sécurité pour ce produit, mais vous devez également contribuer à les maintenir. Aucun avertissement ne peut se substituer à votre bon sens, assurez-vous de toujours utiliser l'appareil dans cet esprit. En complément, voici quelques conseils évidents :

- Les matériaux composés d'acier entre autres peuvent se briser, il faut donc toujours utiliser une protection oculaire respectant les exigences de la norme ANSI.
- Si vous détectez une anomalie annonçant une défaillance imminente de l'appareil, cessez immédiatement d'utiliser la presse et inspectez-la soigneusement.
- Fixez la presse au sol si elle doit être utilisée sur des objets encombrants ou instables.
- N'utilisez pas la presse pour comprimer des ressorts ou tout autre élément qui pourrait représenter et causer un danger potentiel.
- Faites appel à une personne qualifiée pour maintenir la presse en bon état. Gardez-la en bon état de propreté afin de garantir la meilleure performance en toute sécurité.
- Ne dépassez pas la capacité nominale. N'exercez jamais de pression excessive sur la pièce et utilisez toujours le manomètre pour déterminer avec précision la charge appliquée.
- Utilisez cette presse uniquement pour l'usage auquel elle est destinée.
- Maintenez les enfants et les personnes non autorisées loin de la zone de travail.
- Enlevez les vêtements mal ajustés. Retirez cravates, montres, bagues et attachez les cheveux longs.
- Portez des lunettes de sécurité respectant la norme ANSI, un casque de sécurité intégral et des gants de travail épais lorsque vous utilisez la presse.
- Gardez toujours une position assurant un équilibre parfait, ne vous surmenez-pas et portez des chaussures anti- dérapage.
- Utilisez ce produit uniquement sur une surface stable, plate, sèche et non glissante et capable de supporter la charge. Garder la surface propre, bien rangée et exempte de tout pièce inutile et assurez-vous d'avoir un bon éclairage.
- Inspectez la presse avant chaque utilisation. Ne l'utilisez pas si celle-ci est pliée, cassée, fissurée, endommagée ou en cas de fuite.
- Assurez-vous que tous les boulons et écrous de la presse sont bien serrés.
- Veillez à ce que la pièce de travail soit placée au centre et sécurisée.
- Gardez toujours les mains et les pieds éloignés de la zone de pression.
- Ne vous tenez jamais directement en face de la presse chargée et ne laissez jamais la presse chargée sans surveillance.
- N'utilisez jamais la presse quand vous êtes fatigué ou sous l'influence de l'alcool, de drogues ou de médicaments influençant l'attention.
- Ne laissez pas des personnes non qualifiées utiliser la presse.
- N'apportez aucune modification à la presse.
- N'utilisez pas de liquide de frein ou tout autre fluide impropre et éviter de mélanger différents types d'huile lors de l'ajout de l'huile hydraulique. Seule une bonne qualité d'huile de vérin hydraulique peut être utilisée.
- N'exposez pas la presse à la pluie ou toute autre forme de mauvais temps.
- Si la presse a besoin de réparation et / ou s'il y a des pièces qui doivent être remplacées, les réparations doivent être effectuées par des techniciens agréés. Utilisez uniquement les pièces de rechange fournies par le fabricant.

ATTENTION! Les avertissements et les consignes décrites dans ce manuel ne peuvent pas couvrir toutes les situations qui peuvent se produire. L'utilisateur de cet appareil doit être pleinement conscient du fait que le bon sens et la prudence sont des facteurs qui ne peuvent être intégrés dans ce produit, mais doivent faire partie des qualités innées de l'utilisateur.

INSTRUCTIONS AVANT LA PREMIERE UTILISATION DE CE PRODUIT

- a) Avant la première utilisation de ce produit, purgez l'air du système hydraulique: dévissez la soupape de décharge en la tournant dans le sens contraire des aiguilles d'une montre. Pomper plusieurs fois pour éliminer l'air dans le système.
- b) Vérifier l'état de toutes les pièces, si une pièce est défectueuse, cesser de l'utiliser et contacter immédiatement votre fournisseur.
- c) Pour centrée le support vérin (29) desserez la vis (23) et ensuite positionner le support vérin et après serrer la vis.

MODE D'EMPLOI

AVERTISSEMENT ! VEUILLEZ LIRE ET PRENDRE CONNAISSANCE DE TOUS LES AVERTISSEMENTS ET CONSIGNES DE SÉCURITÉ ET ASSUREZ-VOUS QUE VOUS LES AVEZ BIEN COMPRIS :

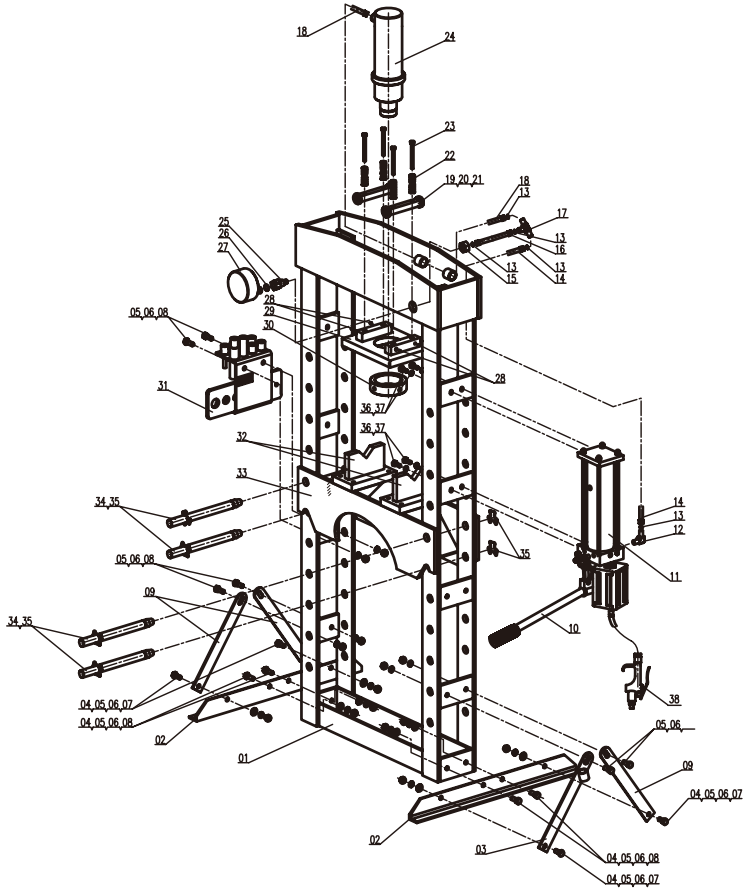
- Placez le dispositif de blocage sur le châssis de la presse, puis insérez-y la pièce de travail.
- Fixez le raccordement du tuyau d'arrivée d'air sur la presse d'atelier, tournez la soupape pour permettre à la pompe de pomper jusqu'à ce que la pièce de travail se situe près de la selle dentelée, puis fermez la soupape. Si aucune source d'air n'est disponible, actionnez la pompe jusqu'à ce que la pièce de travail se situe près de la selle dentelée.
- Aligner la pièce et le vérin pour garantir une répartition centrale de la charge.
- Ouvrez la soupape (ou actionnez la pompe) pour exercer une pression sur la pièce de travail.
- Quand le travail est terminé, fermez la soupape (ou arrêter de pomper), retirez la charge de la pièce lentement et soigneusement en tournant la soupape de décharge dans le sens contraire des aiguilles d'une montre par petits paliers.
- Une fois que le vérin s'est totalement rétracté, retirez la pièce de travail du châssis.
- Déconnectez le raccordement du tuyau d'air de la source d'air.

MAINTENANCE

- Nettoyez l'extérieur de la presse avec un chiffon sec, propre et doux et lubrifiez les articulations et toutes les pièces mobiles avec une huile légère, si nécessaire.
- En cas de non-utilisation, rangez la presse avec le vérin et le piston complètement rétracté dans un endroit sec.
- En cas de baisse de l'efficacité de la presse, purgez toujours l'air du système hydraulique comme décrit précédemment.
- Vérifier l'huile hydraulique, retirer l'écrou de remplissage d'huile sur le dessus du réservoir, si le niveau d'huile est insuffisant, remplir avec la quantité nécessaire d'huile pour vérin hydraulique de haute qualité, puis remplacer l'écrou de remplissage d'huile et purgez l'air du système hydraulique.

LISTE DES COMPOSANTS

Utilisez la vue éclatée pour vous aider à assembler l'appareil. Disposez toutes les pièces et ensembles en face de vous avant de commencer. Il est conseillé de procéder comme suit :



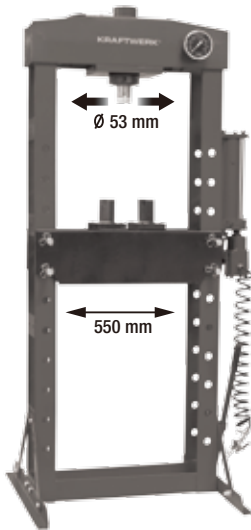
| No. | Définition | QTE | No. | Définition | QTE | No. | Définition | QTE |
|-----|--------------------------|-----|-----|--------------------|-----|-----|--|-----|
| 1 | Traverse de liaison | 1 | 14 | Tuyau | 1 | 27 | Manomètre | 1 |
| 2 | Embase support | 2 | 15 | Écrou M20 | 1 | 28 | Vis écrou M5 x 8 | 4 |
| 3 | Pied support A | 1 | 16 | Tuyau | 1 | 29 | Support vérin | 1 |
| 4 | Rondelle | 14 | 17 | Connecteur | 1 | 30 | Bague écrou | 1 |
| 5 | Rondelle frein à ressort | 14 | 18 | Tuyau | 1 | 31 | Jeu de poinçons et mandrin de serrage* | 1 |
| 6 | Écrou M12 | 14 | 19 | Arbre à cylindre | 2 | 32 | Jeu support V | 2 |
| 7 | Vis écrou M12 x 25 | 4 | 20 | Roulement à billes | 4 | 33 | Table d'enclume | 1 |
| 8 | Vis écrou M12 x 30 | 10 | 21 | Rondelle | 4 | 34 | Tige de verrouillage table d'enclume | 4 |
| 9 | Pied support B | 3 | 22 | Ressort | 4 | 35 | Ressort Rondelle d'arrêt | 8 |
| 10 | Poignée | 1 | 23 | Vis écrou M8 x 10 | 1 | 36 | Vis écrou M10 x 25 | 4 |
| 11 | Pompe hydraulique | 1 | 24 | Vérin | 1 | 37 | Rondelle frein à ressort | 4 |
| 12 | Connecteur | 1 | 25 | Connecteur | 1 | 38 | Pistolet de nettoyage pneumatique | 1 |
| 13 | Joint torique | 5 | 26 | Joint en nylon | 1 | | | |

*(31) Jeu de poinçons et mandrin de serrage en option.

INSTRUCTIONS DE MONTAGE

- Fixer l'embase support (02) au cadre gauche et à la traverse de liaison (01) à l'aide de la Rondelle frein à ressort (05), des écrous (06), des vis écrous (07) et des rondelles (04), puis fixer l'autre au cadre côté droit et à la traverse inférieure.
- Fixer le pied support B (09) avec l'embase support (02) à l'autre extrémité du cadre en utilisant la Rondelle frein à ressort (05), les écrous (06), les vis écrous (5) et les rondelles (04).
- Installer l'autre traverse supérieure et insérer le support vérin (29) dans les deux traverses supérieures en même temps, puis fixez cette traverse sur le cadre avec le ressort (22), les rondelles frein à ressort (5), la vis écrou (23).
- Vissez l'écrou supérieur rond sur le Vérin (24), insérer le Vérin dans le trou du Support vérin (29), puis visser l'écrou rond sur le cylindre de la presse et fixez la selle dentelée sur le vérin.
- Insérez les tiges de verrouillage de la table d'enclume (34) dans les perforations dans les cadres, puis insérez la table d'enclume assemblée (33) dans le cadre de la presse et positionnez-le sur les tiges de verrouillage de l'embase support.
- Fixez la pompe hydraulique (11) sur le cadre droit avec les vis écrous (36), la Rondelle frein à ressort (37), puis insérez la poignée sur son support.
- Connecter le flexible hydraulique (14) avec son raccord (25) et fixer le manomètre (27) sur le châssis situé sur la partie supérieure du vérin (24).
- Serrer tous les écrous et les vis.

SPÉCIFICATIONS



- Vérin coulissant à roulement à bille (zone de mouvement: 200 mm)
- Manomètre intégré dans la structure
- Incl. une paire de cales en V

| | |
|---------------------|---------------------|
| Pression: | 30 t |
| Course de vérin: | 150 mm |
| Hauteur de travail: | 1100 mm |
| Largeur de travail: | 550 mm |
| Tampon-Ø: | 53 mm |
| Dimension: | 1840 x 885 x 700 mm |
| Poids net: | 165 kg |

DECLARATION DE CONFORMITÉ

Modèle: **38122**

Presse d'atelier hydraulique 30 T

KRAFTWERK Sàrl, 25 rue due Stade, F-67870 Bischoffsheim

Declare sous la seule responsabilité que le produit auquel se réfère cette déclaration est conforme à la (aux) norme(s) ou autre(s) document(s) normatif(s):

EN 1494: 2000+A1/2008

EN ISO 12100: 2010

EN ISO 13857: 2008

EN 349: 1993+A1/2008

Conformement aux dispositions de(s) directive(s)

Directive de machine:

2006/42/EC

Bischoffsheim, 01/07/2016



Patrick Wyss
President

GARANTIE

Nous déclinons toute responsabilité pour les dommages dus à toute utilisation inadéquate ou nonconforme aux consignes de sécurité indiquées dans cette notice.

Service clients

Contactez votre importateur local ou votre commerçant spécialisé pour obtenir l'adresse du SAV la plus proche de chez vous. Vous trouverez nos partenaires sur **www.KRAFTWERKtools.com**



A partir de la date de la facture
GARANTIE 2 ANS
pour défaut de matériel ou fabrication



KRAFTWERK Europe AG
Mettlenbachstrasse 23
CH-8617 Mönchaltorf
Switzerland

Tel. +41-44 949 40 50

KRAFTWERK Sàrl.
25, rue du Stade
F – 67870 Bischoffsheim
France

Tel. +33-388 48 64 50

www.KRAFTWERKtools.com