

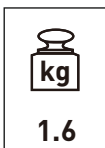
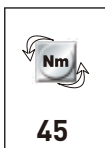
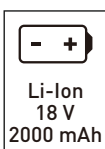
# KRAFTWERK®

FAVORITE TOOLS SINCE 1979

## Istruzioni per l'uso

### Trapano/avvitatore senza fili 18 V 2000 mAh

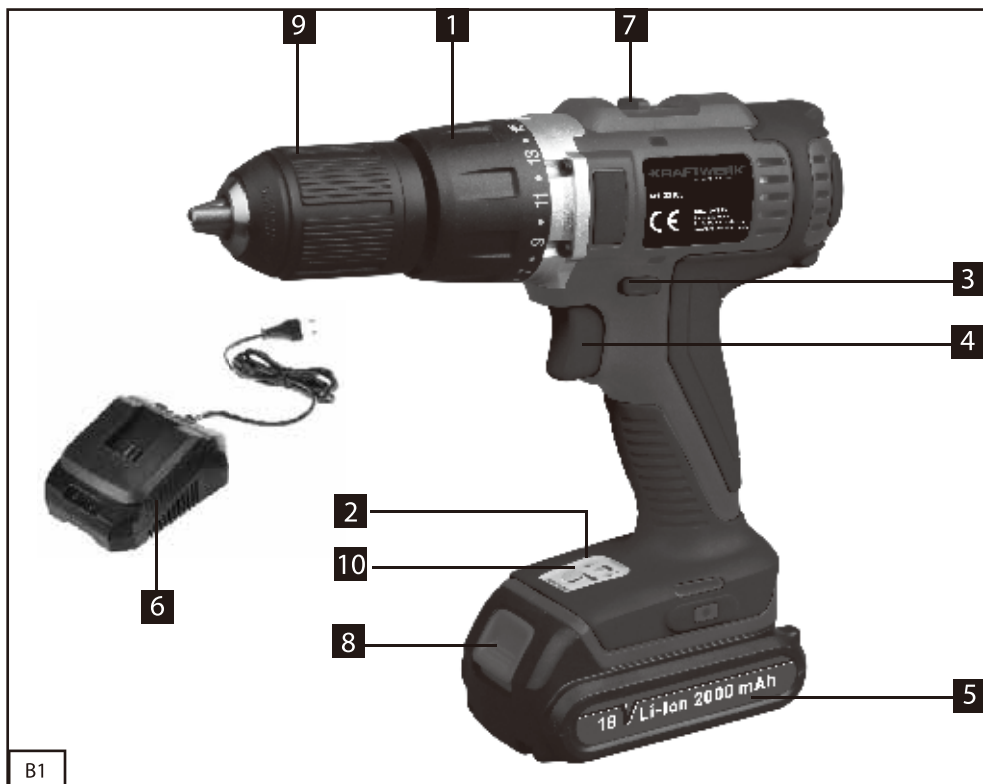
Art. 32108



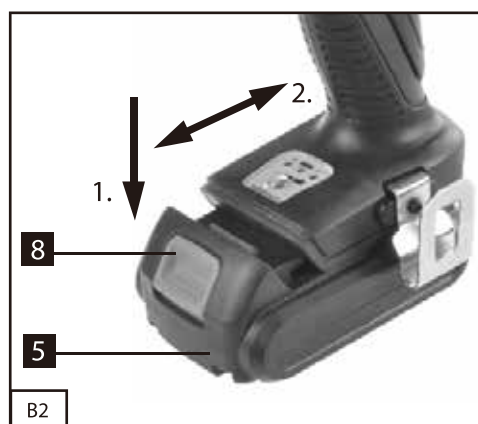
#### AVVERTENZE:

**NON** tentare di mettere in funzione il dispositivo prima di aver letto e compreso tutte le istruzioni e le regole di sicurezza contenute in questo manuale. La mancata osservazione delle regole potrebbe dare luogo a incidenti quali incendi, scosse elettriche o gravi lesioni a persone. Si consiglia di conservare questo manuale di istruzioni per eventuali riferimenti futuri e di prenderne periodicamente visione per operare in sicurezza.

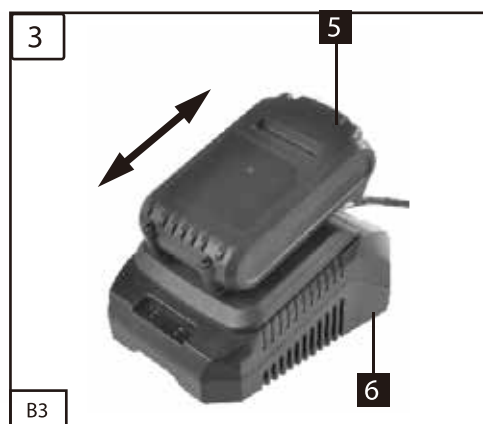




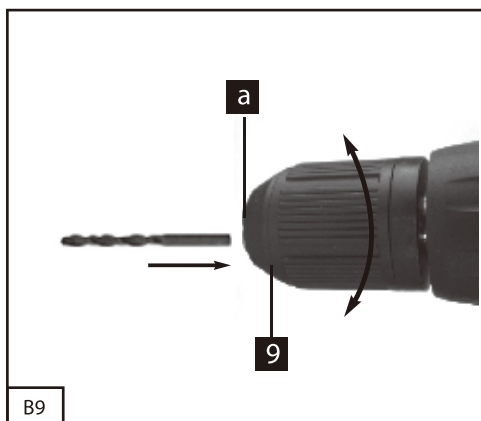
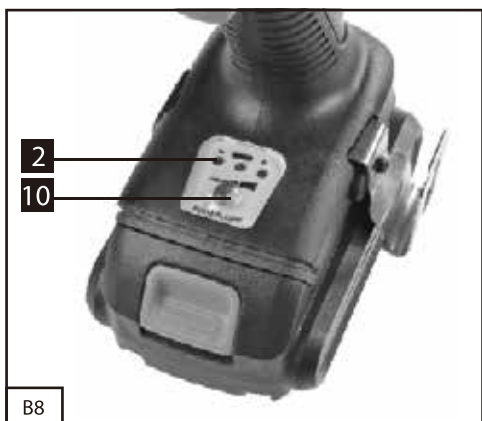
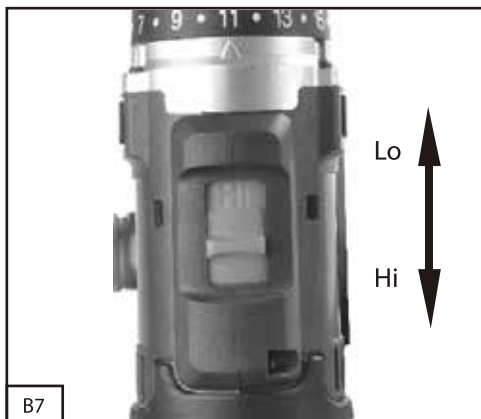
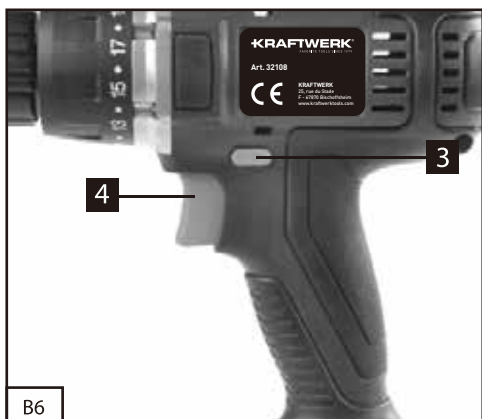
B1



B2



B3



## 1. Utilizzo conforme

La macchina è idonea per avvitare e svitare viti ed anche per forare nel legname, nel metallo, nella ceramica e nelle materie plastiche.

## 2. Indicazioni e avvertenze di sicurezza

Questo apparecchio è conforme alle prescrizioni di sicurezza per apparecchiature elettriche.

Prima di mettere in funzione l'apparecchio, leggere attentamente le istruzioni per l'uso.

Un uso non corretto può causare ferite alle persone e danni alle cose.

L'apparecchio non può essere utilizzato da persone che non abbiano confidenza con le relative istruzioni d'uso.

Conservare con cura le istruzioni d'uso.

Bambini e ragazzi non sono autorizzati all'uso dell'apparecchio.

## 3. Avvertenze generali per la sicurezza

### Avvertenze generali di pericolo per elettroutensili

**AVVERTENZA! Leggere tutte le avvertenze di pericolo e le istruzioni operative.** In caso di mancato rispetto delle avvertenze di pericolo e delle istruzioni operative si potrà creare il pericolo di scosse elettriche, incendi e/o incidenti gravi.

**Conservare tutte le avvertenze di pericolo e le istruzioni operative per ogni esigenza futura.**

Il termine «elettrotensile» utilizzato nelle avvertenze di pericolo si riferisce ad utensili elettrici alimentati dalla rete (con linea di allacciamento) ed ad utensili elettrici alimentati a batteria (senza linea di allacciamento).

## 1) Sicurezza della postazione di lavoro

**a) Tenere la postazione di lavoro sempre pulita e ben illuminata.** Il disordine oppure zone della postazione di lavoro non illuminate possono essere causa di incidenti.

**b) Evitare d'impiegare l'elettrotensile in ambienti soggetti al rischio di esplosioni nei quali si abbia presenza di liquidi, gas o polveri infiammabili.** Gli elettrotensili producono scintille che possono far infiammare la polvere o i gas.

**c) Tenere lontani i bambini ed altre persone durante l'impiego dell'elettrotensile.** Eventuali distrazioni potranno comportare la perdita del controllo sull'elettrotensile.

## 2) Sicurezza elettrica

**a) La spina di allacciamento alla rete dell'elettrotensile deve essere adatta alla presa. Evitare assolutamente di apportare modifiche alla spina. Non impiegare spine adattatrici assieme ad elettrotensili dotati di collegamento a terra.** Le spine non modificate e le prese adatte allo scopo riducono il rischio di scosse elettriche.

**b) Evitare il contatto fisico con superfici collegate a terra, come tubi, riscaldamenti, cucine elettriche e frigoriferi.** Sussiste un maggior rischio di scosse elettriche nel momento in cui il corpo è messo a massa.

**c) Custodire l'elettrotensile al riparo dalla pioggia o dall'umidità.** La penetrazione dell'acqua in un elettrotensile aumenta il rischio di una scossa elettrica.

**d) Non usare il cavo per scopi diversi da quelli previsti ed, in particolare, non usarlo per trasportare o per appendere l'elettrotensile oppure per estrarre la spina dalla presa di corrente. Non avvicinare il cavo a fonti di calore, olio, spigoli taglienti e neppure a parti**

della **macchina che siano in movimento**. I cavi danneggiati o aggrovigliati aumentano il rischio d'insorgenza di scosse elettriche.

**e) Qualora si voglia usare l'elettrotensile all'aperto, impiegare solo ed esclusivamente cavi di prolunga che siano adatti per l'impiego all'esterno.** L'uso di un cavo di prolunga omologato per l'impiego all'esterno riduce il rischio d'insorgenza di scosse elettriche.

**f) Qualora non fosse possibile evitare di utilizzare l'elettrotensile in ambiente umido, utilizzare un interruttore di sicurezza.** L'uso di un interruttore di sicurezza riduce il rischio di una scossa elettrica.

### **3) Sicurezza delle persone**

**a) È importante concentrarsi su ciò che si sta facendo e maneggiare con giudizio l'elettrotensile durante le operazioni di lavoro. Non utilizzare mai l'elettrotensile in caso di stanchezza oppure quando ci si trovi sotto l'effetto di droghe, bevande alcoliche e medicinali.** Un attimo di distrazione durante l'uso dell'elettrotensile può essere causa di gravi incidenti.

**b) Indossare sempre equipaggiamento protettivo individuale, nonché guanti protettivi.** Indossando abbigliamento di protezione personale come la maschera per polveri, scarpe di sicurezza che non scivolino, elmetto di protezione oppure protezione acustica a seconda del tipo e dell'applicazione dell'elettrotensile, si riduce il rischio di incidenti.

**c) Evitare l'accensione involontaria dell'elettrotensile. Prima di collegarlo alla rete di alimentazione elettrica e/o alla batteria ricaricabile, prima di prenderlo oppure prima di iniziare a trasportarlo, assicurarsi che l'elettrotensile sia spento.** Tenendo il dito sopra l'interruttore mentre si trasporta l'elettrotensile oppure collegandolo all'alimentazione di corrente con l'interruttore inserito, si vengono a creare

situazioni pericolose in cui possono verificarsi seri incidenti.

**d) Prima di accendere l'elettrotensile togliere gli attrezzi di regolazione o la chiave inglese.** Un accessorio oppure una chiave che si trovi in una parte rotante della macchina può provocare seri incidenti.

**e) Evitare una posizione anomala del corpo. Avere cura di mettersi in posizione sicura e di mantenere l'equilibrio in ogni situazione.** In questo modo è possibile controllare meglio l'elettrotensile in caso di situazioni inaspettate.

**f) Indossare vestiti adeguati. Non indossare vestiti larghi, né portare bracciali e catenine. Tenere i capelli, i vestiti ed i guanti lontani da pezzi in movimento.** Vestiti lenti, gioielli o capelli lunghi potranno impigliarsi in pezzi in movimento.

**g) In caso fosse previsto il montaggio di dispositivi di aspirazione della polvere e di raccolta, assicurarsi che gli stessi siano collegati e che vengano utilizzati correttamente.** L'utilizzo di un'aspirazione polvere può ridurre lo svilupparsi di situazioni pericolose dovute alla polvere.

### **4) Trattamento accurato ed uso corretto degli elettrotensili**

**a) Non sottoporre la macchina a sovraccarico. Per il proprio lavoro, utilizzare esclusivamente l'elettrotensile esplicitamente previsto per il caso.** Con un elettrotensile adatto si lavora in modo migliore e più sicuro nell'ambito della sua potenza di prestazione.

**b) Non utilizzare mai elettrotensili con interruttori difettosi.** Un elettrotensile con l'interruttore rotto è pericoloso e deve essere aggiustato.

**c) Prima di procedere ad operazioni di regolazione sulla macchina, prima di sostituire**

**parti accessorie oppure prima di posare la macchina al termine di un lavoro, estrarre sempre la spina dalla presa della corrente e/o estrarre la batteria ricaricabile.** Tale precauzione eviterà che l'elettrotensile possa essere messo in funzione involontariamente.

**d) Quando gli elettrotensili non vengono utilizzati, conservarli al di fuori del raggio di accesso di bambini. Non fare usare l'elettrotensile a persone che non siano abituate ad usarlo o che non abbiano letto le presenti istruzioni.** Gli elettrotensili sono macchine pericolose quando vengono utilizzati da persone non dotate di sufficiente esperienza.

**e) Eseguire la manutenzione dell'elettrotensile operando con la dovuta diligenza. Accertarsi che le parti mobili della macchina funzionino perfettamente, che non s'inceppino e che non ci siano pezzi rotti o danneggiati al punto da limitare la funzione dell'elettrotensile stesso. Prima di iniziare l'impiego, far riparare le parti danneggiate.** Numerosi incidenti vengono causati da elettrotensili la cui manutenzione è stata effettuata poco accuratamente.

**f) Utilizzare l'elettrotensile, gli accessori opzionali, gli utensili per applicazioni specifiche ecc., sempre attenendosi alle presenti istruzioni. Così facendo, tenere sempre presente le condizioni di lavoro e le operazioni da eseguire.** L'impiego di elettrotensili per usi diversi da quelli consentiti potrà dar luogo a situazioni di pericolo.

#### **5) Trattamento ed utilizzo appropriato di utensili dotati di batterie ricaricabili**

**a) Caricare la batteria ricaricabile solo ed**

**esclusivamente nei dispositivi di carica consigliati dal produttore.** Per un dispositivo di carica previsto per un determinato tipo di batteria sussiste pericolo di incendio se viene utilizzato con un tipo diverso di batteria ricaricabile.

**b) Avere cura d'impiegare negli elettrotensili solo ed esclusivamente batterie ricaricabili esplicitamente previste.** L'uso di batterie ricaricabili di tipo diverso potrà dare insorgenza a lesioni e comportare il rischio d'incendi.

**c) Non avvicinare batterie non utilizzate a fermagli, monete, chiavi, chiodi, viti e neppure ad altri piccoli oggetti metallici che potrebbero provocare un cavallottamento dei contatti.** Un eventuale corto circuito tra i contatti dell'accumulatore potrà dare origine a bruciature o ad incendi.

**d) In caso d'impiego errato si provoca il pericolo di fuoriuscita di liquido dalla batteria ricaricabile. Evitarne assolutamente il contatto. In caso di contatto accidentale, sciacquare accuratamente con acqua. Rivolgersi immediatamente al medico, qualora il liquido dovesse entrare in contatto con gli occhi.** Il liquido fuoriuscito dalla batteria ricaricabile potrà causare irritazioni cutanee o ustioni.

#### **6) Assistenza**

**a) Fare riparare l'elettrotensile solo ed esclusivamente da personale specializzato e solo impiegando pezzi di ricambio originali.** In tale maniera potrà essere salvaguardata la sicurezza dell'elettrotensile.

### **4. Norme di sicurezza speciali**

**• Tenere l'apparecchio per le superfici isolate dell'impugnatura qualora venissero effettuati lavori durante i quali l'accessorio oppure la vite potrebbe venire a contatto con cavi elettrici nascosti.** Il contatto con un cavo sotto tensione può mettere sotto tensione

anche parti metalliche dell'apparecchio, causando una scossa elettrica.

• **Al fine di rilevare linee di alimentazione nascoste, utilizzare adatte apparecchiature di ricerca oppure rivolgersi alla locale società erogatrice. Un contatto con linee elettriche può provocare lo sviluppo di incendi e di scosse elettriche.** Danneggiando linee del gas si può creare il pericolo di esplosioni. Penetrando una tubazione dell'acqua si provocano seri danni materiali.

• **Spegnere immediatamente l'elettrotensile quando l'utensile accessorio si blocca. Aspettarsi sempre alti momenti di reazione che possono provocare un contraccolpo.**

L'utensile accessorio si blocca quando:

- l'elettrotensile è sottoposto a sovraccarico oppure
- prende angolature improprie nel pezzo in lavorazione.

• **Tenere sempre ben saldo l'elettrotensile.** Serrando a fondo ed allentando le viti è possibile che si verifichino temporaneamente alti momenti di reazione.

• **Assicurare il pezzo in lavorazione.** Un pezzo in lavorazione può essere bloccato con sicurezza in posizione solo utilizzando un apposito dispositivo di serraggio oppure una morsa a vite e non tenendolo con la semplice mano.

• **Mantenere pulita la propria zona di lavoro. Miscele di materiali di diverso tipo possono risultare particolarmente pericolose.** La polvere di metalli leggeri può essere infiammabile ed esplosiva.

• **Prima di posare l'elettrotensile, attendere sempre fino a quando si sarà fermato completamente.** L'accessorio può incepparsi e comportare la perdita di controllo dell'elettrotensile.

• **Non aprire la batteria. Vi è il pericolo di un corto circuito.**

**Proteggere la batteria ricaricabile da calore troppo forte, p. es. anche da continue radiazioni solari e dal fuoco.**

Vi è concreto pericolo di esplosione!

• **In caso di difetto e di uso improprio della batteria ricaricabile vi è il pericolo di una fuoriuscita di vapori.** Far entrare aria fresca e farsi visitare da un medico in caso di disturbi. I vapori possono irritare le vie respiratorie.

• **In caso di batterie difettose vi può essere una fuoriuscita di liquidi che possono umettare oggetti vicini. Controllare le relative parti.** Pulire queste parti e, se il caso, sostituirle.

## 5. Spiegazione dei simboli

Prestare attenzione a tutte le sigle e tutti i simboli riportati in queste istruzioni e sull'utensile. Osservare bene tali sigle e simboli. Una corretta interpretazione di sigle e simboli rende il lavoro con questo apparecchio migliore e più sicuro.



**Attenzione!**



Prima della messa in funzione leggere le istruzioni d'uso!



Indossare occhiali protettivi!



Indossare la cuffia antirumore!



Indossare guanti di protezione di buona qualità e resistenza!



Indossare una maschera di protezione di buona qualità e resistenza!



Le apparecchiature elettriche vecchie non devono essere smaltite insieme ai rifiuti domestici!

Vi preghiamo di contribuire attivamente alla salvaguardia dell'ambiente e di smaltire questo apparecchio presso i centri di ritiro appositamente previsti, se esistenti.

## 6. Descrizione dell'apparecchio

1. Impostazione del momento torcente
2. Indicatore di carica della batteria
3. Commutatore del senso di rotazione
4. Interruttore ON/OFF
5. Li-Ion-Batteria
6. Carica batteria
7. Commutatore 1° marcia/2° marcia
8. Tasto di arresto
9. Mandrino per punte da trapano a serraggio rapido
10. Luce LED

## 7. Prima della messa in esercizio

Prima di mettere in esercizio il vostro avvitatore a batteria leggete assolutamente le seguenti avvertenze.

1. Caricate la batteria con il carica batteria in dotazione. Una batteria scarica si ricarica in ca. 1 ore.
2. Utilizzate solo punte affilate e inserti per cacciavite adatti ed in perfetto stato.
3. In caso di perforazione e avvitamento su muri e pareti, verificate che non siano presenti condutture nascoste di corrente, gas e acqua.

## 8. Uso

### 8.1 Ricarica della batteria (Fig. 2/3)

1. Estraiete la batteria (5) dall'impugnatura premendo verso il basso il tasto di arresto (8).

2. Controllate che la tensione di rete indicata sulla targhetta corrisponda alla tensione di rete a disposizione. Inserite la spina di alimentazione del carica batteria (6) nella presa di corrente.

3. Spingete la batteria sul carica batteria. La spia rossa lampeggiante segnala che la batteria viene ricaricata. Alla fine del processo di ricarica la spia rossa resta illuminata. Con la batteria scarica il tempo di ricarica è di ca. 1 ore.

4. Durante il processo di ricarica la batteria si può riscaldare un po', ma ciò è del tutto normale. Se la spia verde si spegne la temperatura è inferiore o superiore a quella ottimale di ricarica. In questo caso staccate la spina del carica batteria dalla presa e caricate la batteria in un ambiente più caldo o più freddo.

Se non fosse possibile caricare il pacchetto di accumulatori, verificate che

- la presa di corrente disponga della tensione di rete richiesta
- i contatti del caricaaccumulatori abbiano un contatto elettrico perfetto.

Se malgrado tutto non fosse ancor possibile caricare gli accumulatori, Vi preghiamo di fare pervenire al nostro Servizio clientela quanto segue

- caricaaccumulatori
- pacchetto di accumulatori.

Per una lunga durata della batteria si deve provvedere a una puntuale ricarica della batteria. Ciò è comunque necessario quando ci si accorge della diminuzione delle prestazioni dell'avvitatore a batteria.

Non fate scaricare mai completamente la batteria. Questo potrebbe danneggiare la batteria!

### 8.2 Impostazione del momento torcente (Fig. 4/Pos. 1)

L'avvitatore a batteria è dotato di un'impostazione meccanica del momento torcente.



Il momento di rotazione relativo ad una determinata misura di vite, scelto sull'anello di regolazione (1). Il momento di rotazione dipende da più fattori:

- da tipo e durezza del materiale da sottoporre a lavorazione.
- da tipo e lunghezza delle viti da utilizzare
- dai requisiti richiesti al collegamento a vite da effettuare.

Il raggiungimento del momento di rotazione è segnalato mediante disinnesto cricchettante dell'innesto stesso.

Attenzione! Impostare l'anello di regolazione per il momento torcente solo con l'utensile fermo.

### **8.3 Trapanatura (Fig. 5/Pos. 1)**

Per eseguire una trapanatura portate l'anello di regolazione momento di rotazione sull'ultima posizione "Bohren", trapanatura,. In tale posizione l'innesto slittante è disattivato.

### **8.4 Commutadirezione di rotazione (Fig. 6/Pos. 3)**

Azionando il selettore scorrevole sopra all'interruttore acceso/spento potete regolare il senso di rotazione dell'Avvitatore ad accumulatore, proteggendo allo stesso tempo l'Avvitatore ad accumulatore contro un avviamento involontario. Per evitare di danneggiare la trasmissione, il senso di rotazione dovrebbe essere regolato con attrezzo fermo. Se il selettore scorrevole si trovasse in posizione centrale, in tal caso l'interruttore acceso/spento è bloccato.

### **8.5 Interruttore acceso/spento (Fig. 6/Pos. 4)**

Con l'interruttore acceso/spento si può progressivamente comandare il numero dei giri. Più che si preme l'interruttore e più aumenterà il numero di giri dell'Avvitatore ad accumulatore.

### **8.6 Commutazione foratura - foratura battente (Fig. 7/Pos. 7)**

Per eseguire una foratura portate la ghiera anteriore sul simbolo „trapano“. Per eseguire

una foratura a percussione portate la ghiera anteriore sul simbolo „martello“ e la ghiera per la regolazione della coppia di serraggio sul simbolo „trapano“.

### **8.7 Indicazione di carica della batteria (Fig. 8/Pos. 2)**

I 3 LED a colori indicheranno la capacità dello stato della batteria non appena si premerà il tasto ON/OFF (4).

#### **Tutte le spie sono illuminate:**

La batteria è completamente carica.

#### **La spia gialla e quella rossa sono illuminate:**

La batteria dispone di una sufficiente carica residua.

#### **Spia rossa:**

La batteria è scarica, ricaricatela.

### **8.8 Luce LED (Fig. 8)**

La luce LED (10) permette di illuminare il punto da avvitare o da perforare in caso di condizioni di luce sfavorevoli. La luce LED (10) si illumina automaticamente non appena premete l'interruttore ON/OFF (4).

### **8.9 Cambio dell'utensile (Fig. 9)**

Attenzione! Prima di ogni operazione (per es. cambio dell'utensile, manutenzione ecc.) portate il commutatore del senso di rotazione (3) sull'avvitatore a batteria in posizione centrale.

- L'avvitatore a batteria è dotato di un mandrino (9) a serraggio rapido con bloccaggio automatico.

- Allentate il mandrino (9). L'apertura del mandrino (a) deve essere abbastanza grande da accogliere l'utensile (punta per trapano o inserto per giraviti).

- Scegliete l'utensile appropriato. Inserirlo il più possibile nell'apertura (a) del mandrino.
- Avvitate bene il mandrino (9) e verificate quindi che l'utensile sia ben serrato.

## 8.10 Avvitamento

Usate preferibilmente viti autocentranti (ad es. con intaglio a croce), che garantiscono un lavoro sicuro.

Fate attenzione che le punte a cacciavite utilizzate corrispondano a forma e dimensioni delle rispettive viti. Effettuate la regolazione del momento di rotazione come descritto nelle istruzioni, corrispondentemente alle dimensioni della vite da usare.

## 9. Dati tecnici

Tensione alimentazione:	18 V d.c. / 2.0 Ah Li-Ion
Numero di giri a vuoto:	0-400 / 0-1400 min <sup>-1</sup>
Livelli del momento torcente:	19+1
Max. Coppia torcente:	45 Nm
Rotazione sinistra/destra:	si
Apertura bocca mandrino portapunta:	2-13 mm
Tensione di carica accumulatore:	21 V d.c.
Corrente di carica accumulatore:	2200 mA
Tensione di rete per caricaaccumulatori:	220-240 V~/50-60 Hz
Tempo di ricarica:	1 ore
Peso:	1.74 kg

## Rumore e vibrazioni

I valori del rumore e delle vibrazioni sono stati rilevati secondo la norma EN 60745.

Livello di pressione acustica LpA: 71.5 dB (A)

Incertezza KpA: 3 dB

Livello di potenza acustica LWA: 82.5 dB (A)

Incertezza KWA: 3 dB

### Portate cuffie antirumore.

L'effetto del rumore può causare la perdita dell'udito.

Valori complessivi delle vibrazioni (somma vettoriale delle tre direzioni) rilevati secondo la norma EN 60745.

### Trapano su metallo

Valore emissione vibrazioni ah = 3.8 m/s<sup>2</sup>

Incertezza K = 1.5 m/s<sup>2</sup>

### Avvitare senza colpi

Valore emissione vibrazioni ah <2.5 m/s<sup>2</sup>

Incertezza K = 1.5 m/s<sup>2</sup>



## Attenzione!

Il valore di vibrazione cambierà a causa del settore di impiego dell'elettrotensile e in casi eccezionali può essere superiore ai valori riportati.

## 10. Pulizia e manutenzione

Prima di qualsiasi lavoro di pulizia staccate la spina dalla presa di corrente.

### 10.1 Pulizia

- Tenete il più possibile i dispositivi di protezione, le fessure di aerazione e la carcassa del motore liberi da polvere e sporco. Strofinare l'apparecchio con un panno pulito o soffiare con l'aria compressa a pressione bassa.

- Consigliamo di pulire l'apparecchio subito dopo averlo usato.

- Pulite l'apparecchio regolarmente con un panno asciutto ed un po' di sapone. Non usate detergenti o solventi perché questi ultimi potrebbero danneggiare le parti in plastica dell'apparecchio. Fate attenzione che non possa penetrare dell'acqua nell'interno dell'apparecchio.

### 10.2 Manutenzione

All'interno dell'apparecchio non si trovano altre parti sottoposte ad una manutenzione qualsiasi.

## 11. Riparazioni

Utilizzare esclusivamente accessori e ricambi consigliati dal costruttore. Se, nonostante i nostri controlli di qualità e la vostra cura, l'apparecchio dovesse guastarsi, fare effettuare le riparazioni da un elettricista specializzato autorizzato.

In caso di guasto alla linea di allacciamento dell'apparecchio rivolgersi al produttore o personale qualificato per evitare pericoli alla sicurezza.

## 12. Protezione ambientale



Le apparecchiature elettriche vecchie non devono essere smaltite insieme ai rifiuti domestici. Si prega di consegnare gli apparecchi vecchi agli appositi centri di ritiro. Informarsi a questo riguardo presso la propria amministrazione comunale oppure nei negozi specializzati.

# DICHIARAZIONE DI CONFORMITÀ

Modello: **32108**

**Trapano/avvitatore senza fili 18 V 2000 mAh**

**KRAFTWERK Sàrl**, 25 rue due Stade, F-67870 Bischoffsheim

Dichiara sotto la propria responsabilità che il prodotto a cui si riferisce la presente dichiarazione è conforme alle seguenti norme o altri documenti normativi:

**EN 55014-1: 2006+A1/2009+A2/2011**

**EN 55014-2: 1997+A1/2001+A2/2008**

**EN 60745-1: 2009+A11/2010**

**EN 60745-2-1: 2010**

**EN 60745-2-2: 2010**

**EN 60335-1: 2012+A11/2014**

**EN 60335-2-29: 2004+A2/2010**

**EN 62233: 2008**

Secondo le disposizioni delle direttive  
Direttiva Macchine:

**2014/30/EU**

**2006/42/EC**

**2014/35/EU**

Bischoffsheim, 28/03/2018



**Alexander Pieper**  
CEO

## GARANZIA

Si declina ogni responsabilità per danni causati per uso improprio o per uso che non rispettano le norme di sicurezza descritte nel presente documento.

## CENTRO ASSISTENZA

Contattate il distributore nazionale per avere l'indirizzo del centro assistenza.

---

**DALLA DATA DELLA FATTURA**  
**2 ANNI DI GARANZIA**  
**PER DIFETTI DI MATERIALE O PRODUZIONE**

# **KRAFTWERK®**

FAVORITE TOOLS SINCE 1979

**KRAFTWERK Europe AG**  
Mettlenbachstrasse 23  
CH-8617 Mönchaltorf  
Switzerland  
Tel. +41-44 949 40 50

**KRAFTWERK Sàrl.**  
25, rue du Stade  
F - 67870 Bischofsheim  
France  
Tel. +33-388 48 64 50

[www.kraftwerktools.com](http://www.kraftwerktools.com)