

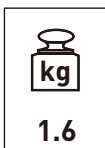
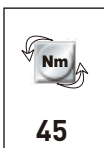
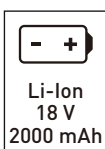
KRAFTWERK®

FAVORITE TOOLS SINCE 1979

Mode d'emploi

Perceuse/visseuse à accu 18 V 2000 mAh

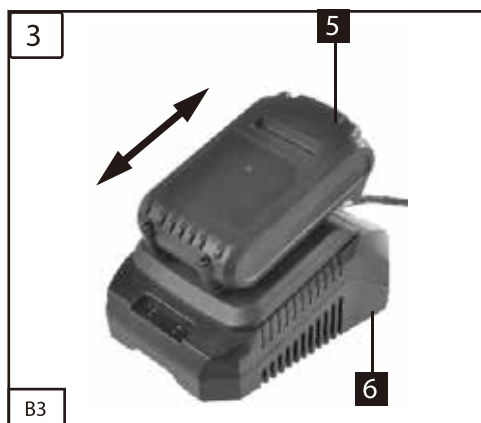
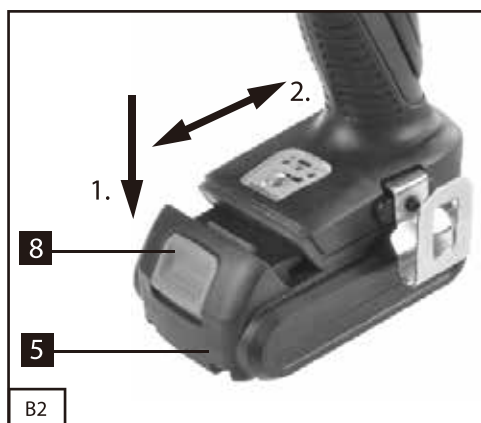
Art. 32108

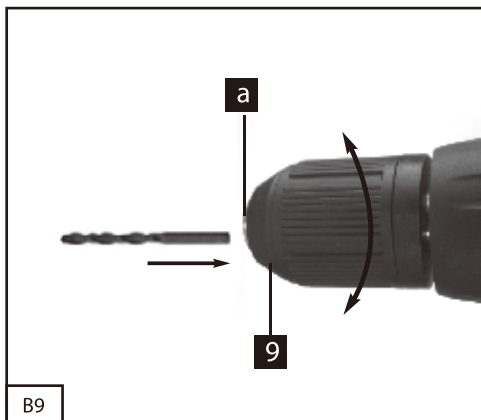
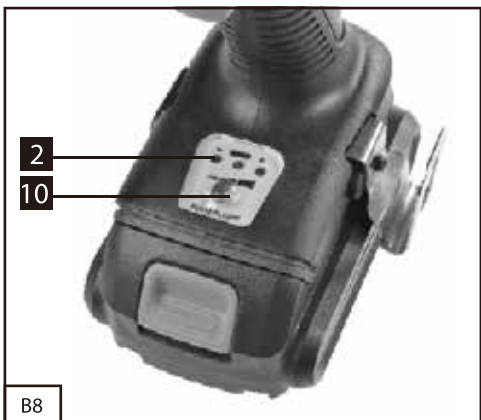
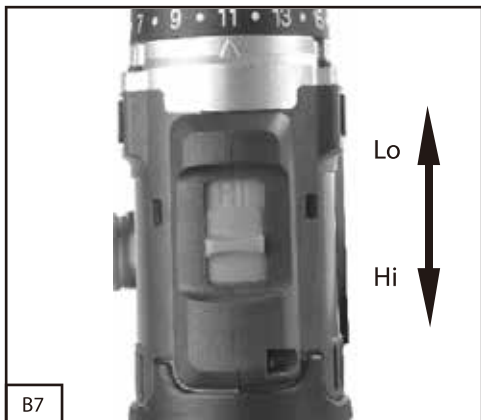
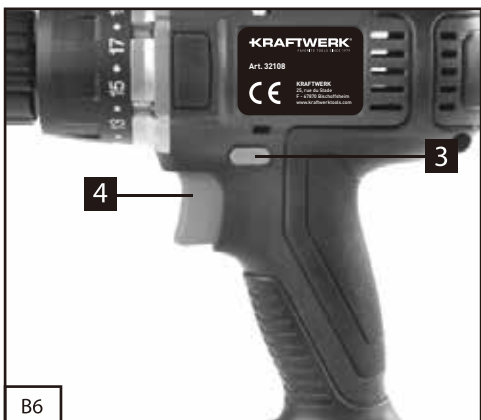


AVERTISSEMENT:

NE PAS tenter d'utiliser l'outil avant d'avoir lu et compris toutes les instructions et consignes de sécurité établies dans cette notice. Négliger de suivre les instructions ci-dessous peut entraîner un incendie, une électrocution ou une blessure grave. Conserver cette notice d'utilisation pour s'y référer ultérieurement et la relire régulièrement pour une utilisation en toute sécurité.







1. Utilisation conforme

L'outil électroportatif est conçu pour le vissage et le dévissage des vis ainsi que pour le perçage dans le bois, le métal, la céramique et les matières plastiques.

2. Recommandations en matière de sécurité et avertissements

Cet appareil répond aux recommandations prescrites en matière de sécurité des appareils électriques.

Lisez attentivement le mode d'emploi avant de mettre l'appareil en marche.

Une utilisation non conforme peut entraîner des dommages corporels ou matériels. Les personnes ne connaissant pas bien le fonctionnement de l'appareil ne doivent pas l'utiliser.

Conservez le mode d'emploi en lieu sûr.

Les enfants et les adolescents ne doivent pas utiliser l'appareil.

3. Recommandations générales en matière de sécurité

Avertissements de sécurité généraux pour l'outil

AVERTISSEMENT Lire tous les avertissements de sécurité et toutes les instructions. Ne pas suivre les avertissements et instructions peut donner lieu à un choc électrique, un incendie et/ou une blessure sérieuse.

Conserver tous les avertissements et toutes les instructions pour pouvoir s'y reporter ultérieurement.

Le terme « outil » dans les avertissements fait référence à votre outil électrique alimenté par le secteur (avec cordon d'alimentation) ou votre outil fonctionnant sur batterie (sans cordon

d'alimentation).

1) Sécurité de la zone de travail

a) Conserver la zone de travail propre et bien éclairée. Les zones en désordre ou sombres sont propices aux accidents.

b) Ne pas faire fonctionner les outils électriques en atmosphère explosive, par exemple en présence de liquides inflammables, de gaz ou de poussières. Les outils électriques produisent des étincelles qui peuvent enflammer les poussières ou les fumées.

c) Maintenir les enfants et les personnes présentes à l'écart pendant l'utilisation de l'outil. Les distractions peuvent vous faire perdre le contrôle de l'outil.

2) Sécurité électrique

a) Il faut que les fiches de l'outil électrique soient adaptées au socle. Ne jamais modifier la fiche de quelque façon que ce soit. Ne pas utiliser d'adaptateurs avec des outils à branchement de terre. Des fiches non modifiées et des socles adaptés réduiront le risque de choc électrique.

b) Éviter tout contact du corps avec des surfaces reliées à la terre telles que les tuyaux, les radiateurs, les cuisinières et les réfrigérateurs. Il existe un risque accru de choc électrique si votre corps est relié à la terre.

c) Ne pas exposer les outils à la pluie ou à des conditions humides. La pénétration d'eau à l'intérieur d'un outil augmentera le risque de choc électrique.

d) Ne pas maltraiter le cordon. Ne jamais utiliser le cordon pour porter, tirer ou débrancher l'outil. Maintenir le cordon à l'écart de la chaleur, du lubrifiant, des arêtes ou des parties en mouvement. Les

cordons endommagés ou emmêlés augmentent le risque de choc électrique.

e) Lorsqu'on utilise un outil à l'extérieur, utiliser un prolongateur adapté à l'utilisation extérieure. L'utilisation d'un cordon adapté à l'utilisation extérieure réduit le risque de choc électrique.

f) Si l'usage d'un outil dans un emplacement humide est inévitable, utiliser une alimentation protégée par un dispositif à courant différentiel résiduel (RCD).

L'usage d'un RCD réduit le risque de choc électrique.

3) Sécurité des personnes

a) Rester vigilant, regarder ce que vous êtes en train de faire et faire preuve de bon sens dans votre utilisation de l'outil. Ne pas utiliser un outil lorsque vous êtes fatigué ou sous l'emprise de drogues, d'alcool ou de médicaments. Un moment d'inattention en cours d'utilisation d'un outil peut entraîner des blessures graves des personnes.

b) Utiliser un équipement de sécurité. Toujours porter une protection pour les yeux. Les équipements de sécurité tels que les masques contre les poussières, les chaussures de sécurité antidérapantes, les casques ou les protections acoustiques utilisés pour les conditions appropriées réduiront les blessures de personnes.

c) Éviter tout démarrage intempestif. S'assurer que l'interrupteur est en position arrêt avant de brancher l'outil au secteur et/ou au bloc de batteries, de le ramasser ou de le porter. Porter les outils en ayant le doigt sur l'interrupteur ou brancher des outils dont l'interrupteur est en position marche est source d'accidents.

d) Retirer toute clé de réglage avant de mettre l'outil en marche. Une clé laissée fixée sur une partie tournante de l'outil peut donner lieu à des blessures de personnes.

e) Ne pas se précipiter. Garder une position et un équilibre adaptés à tout moment.

Cela permet un meilleur contrôle de l'outil dans des situations inattendues.

f) S'habiller de manière adaptée. Ne pas porter de vêtements amples ou de bijoux. Garder les cheveux, les vêtements et les gants à distance des parties en mouvement. Des vêtements amples, des bijoux ou les cheveux longs peuvent être pris dans des parties en mouvement.

g) Si des dispositifs sont fournis pour le raccordement d'équipements pour l'extraction et la récupération des poussières, s'assurer qu'ils sont connectés et correctement utilisés.

Utiliser des collecteurs de poussière peut réduire les risques dus aux poussières.

4) Utilisation et entretien de l'outil

a) Ne pas forcer l'outil. Utiliser l'outil adapté à votre application. L'outil adapté réalisera mieux le travail et de manière plus sûre au régime pour lequel il a été construit.

b) Ne pas utiliser l'outil si l'interrupteur ne permet pas de passer de l'état de marche à arrêt et vice versa. Tout outil qui ne peut pas être commandé par l'interrupteur est dangereux et il faut le réparer.

c) Débrancher la fiche de la source d'alimentation en courant et/ou le bloc de batteries de l'outil avant tout réglage, changement d'accessoires ou avant de ranger l'outil. De telles mesures de sécurité préventives réduisent le risque de démarrage accidentel de l'outil.

d) Conserver les outils à l'arrêt hors de la portée des enfants et ne pas permettre à des personnes ne connaissant pas l'outil ou les présentes instructions de le faire fonctionner. Les outils sont dangereux entre les mains d'utilisateurs novices.

e) **Observer la maintenance de l'outil. Vérifier qu'il n'y a pas de mauvais alignement ou de blocage des parties mobiles, des pièces cassées ou toute autre condition pouvant affecter le fonctionnement de l'outil.** En cas de dommages, faire réparer l'outil avant de l'utiliser. De nombreux accidents sont dus à des outils mal entretenus.

f) **Utiliser l'outil, les accessoires et les lames etc., conformément à ces instructions, en tenant compte des conditions de travail et du travail à réaliser.** L'utilisation de l'outil pour des opérations différentes de celles prévues pourrait donner lieu à des situations dangereuses.

5) Utilisation des outils fonctionnant sur batteries et précautions d'emploi

a) **Ne recharger qu'avec le chargeur spécifié par le fabricant.** Un chargeur qui est adapté à un type de bloc de batteries peut créer un risque de feu lorsqu'il est utilisé avec un autre type de bloc de batteries.

b) **N'utiliser les outils qu'avec des blocs de batteries spécifiquement désignés.** L'utilisation de tout autre bloc de batteries peut créer un risque de blessure et de feu.

c) **Lorsqu'un bloc de batteries n'est pas utilisé, le maintenir à l'écart de tout autre objet métallique, par exemple trombones, pièces de monnaie, clés, clous, vis ou autres objets de petite taille qui peuvent donner lieu à une connexion d'une borne à une autre.** Le court-circuitage des bornes d'une batterie entre elles peut causer des brûlures ou un feu.

d) **Dans de mauvaises conditions, du liquide peut être éjecté de la batterie ; éviter**

tout contact. En cas de contact accidentel, nettoyer à l'eau. Si le liquide entre en contact avec les yeux, rechercher en plus une aide médicale. Le liquide éjecté des batteries peut causer des irritations ou des brûlures.

6) Maintenance et entretien

a) **Faire entretenir l'outil par un réparateur qualifié utilisant uniquement des pièces de rechange identiques.** Cela assurera que la sécurité de l'outil est maintenue.

4. Recommandations spéciales en matière de sécurité

• **Tenir l'outil par les surfaces de préhension isolées, lors de la réalisation d'une opération au cours de laquelle l'organe de coupe ou la vis peut entrer en contact avec un câblage non apparent.** Le contact avec un fil « sous tension » peut également mettre « sous tension » les parties métalliques exposées de l'outil électrique et provoquer un choc électrique sur l'opérateur.

• **Utiliser des détecteurs appropriés afin de déceler des conduites cachées ou consulter les entreprises d'approvisionnement locales. Un contact avec des conduites d'électricité peut provoquer un incendie ou un choc électrique. Un endommagement d'une conduite de gaz peut provoquer une explosion.** La perforation d'une conduite d'eau provoque des dégâts matériels.

• **Arrêtez immédiatement l'appareil électrique lorsque l'outil coince. Attendez-vous à des couples de réaction importants causant un contrecoup.** L'outil se bloque lorsque :
– l'appareil électrique est surchargé ou
– lorsqu'il coince dans la pièce à travailler.

• **Bien tenir l'appareil électroportatif.** Lors du vissage ou du dévissage, il peut y avoir des couples de réaction instantanés élevés.

• **Bloquer la pièce à travailler.** Une pièce à travailler serrée par des dispositifs de serrage ou dans un étau est fixée de manière plus sûre que tenue dans les mains.

• **Tenir propre la place de travail. Les mélanges de matériaux sont particulièrement dangereux.** Les poussières de métaux légers peuvent être explosives ou inflammables.

• **Avant de déposer l'outil électroportatif, attendre que celui-ci soit complètement à l'arrêt.** L'outil risque de se coincer, ce qui entraîne une perte de contrôle de l'outil électroportatif.

• **Ne pas ouvrir l'accu. Risque de court-circuit.** Protéger l'accu de toute source de chaleur, comme p. ex. l'exposition directe au soleil et au feu. Il y a risque d'explosion.

• **En cas d'endommagement et d'utilisation non conforme de l'accu, des vapeurs peuvent s'échapper. Ventiler le lieu de travail et, en cas de malaises, consulter un médecin.** Les vapeurs peuvent entraîner des irritations des voies respiratoires.

• **Lorsque l'accu est défectueux, du liquide peut sortir et enduire les objets avoisinants. Contrôler les éléments concernés.** Les nettoyer ou, le cas échéant, les remplacer.

5. Explication des symboles

Respectez tous les signes et symboles indiqués dans ce mode d'emploi et sur votre outil. Retenez ces signes et symboles. Vous pourrez travailler mieux et avec plus de sécurité avec l'appareil si vous interprétez correctement les signes et symboles.



Attention !



Avant la mise en service, lire le mode d'emploi !



Porter des lunettes de protection !



Porter une protection auditive !



Porter de bons gants résistants !



Lors du travail sur des matériaux produisant de la poussière, utilisez toujours une protection respiratoire.



Les appareils usagés sont des matériaux, ils n'ont donc pas leur place dans les ordures ménagères ! Nous vous prions donc de nous aider, par votre contribution active, à protéger les ressources et l'environnement et de remettre cet appareil aux services de recyclage – s'ils existent.

6. Description de l'appareil

1. Réglage du couple de serrage
2. Affichage de la capacité de l'accumulateur
3. Interrupteur de sens de rotation
4. Interrupteurs marche/arrêt
5. Li-Ion-Accumulateur
6. Chargeur
7. Commutateur 1e vitesse – 2e vitesse
8. Touche à cran
9. Mandrin à serrage rapide
10. Lampe DEL

7. Avant la mise en service

Avant la mise en service de votre tournevis électrique sans fil, lisez ces remarques :

1. Chargez l'accumulateur avec le chargeur livré. Un accumulateur vide est rechargé après env. 1 heure.
2. Utilisez uniquement des forets pointus tout comme des embouts de tournevis irréprochables et adéquats.
3. Lors du perçage et du vissage dans des parois et murs, contr lez s'il y a des conduites de courant, de gaz ou d'eau cachées.

8. Commande

8.1 Chargement du bloc accumulateur (fig. 2/3)

1. Tirez le bloc accumulateur (5) hors de sa poignée, en appuyant sur les touches à cran (8) vers le bas.
2. Comparez si la tension du secteur indiquée sur la plaque signalétique correspond à la tension du bloc du serveur disponible. Enfichez la fiche secteur du chargeur (6) dans la prise.
3. Poussez l'accumulateur sur le chargeur. La DEL rouge signale que l'accumulateur se recharge. A la fin du processus de chargement, la DEL rouge reste allumée en permanence. Le temps

de charge pour un accumulateur vide est d'env. 1 heure.

4. Pendant la recharge, le bloc accumulateur peut un peu s'échauffer, ceci est cependant normal. Si la DEL verte s'éteint, la température de charge optimale est dépassée par le haut ou le bas. Tirez dans ce cas, la fiche secteur du chargeur et chargez l'accumulateur dans un environnement où la température est plus respectivement moins élevée.

Si la charge du paquet accumulateur n'est pas possible, vérifiez

- que la prise de courant est sous tension.
- que les contacts du chargeur sont fiables.

S'il n'est toujours pas possible de charger le paquet accumulateur, nous vous prions d'envoyer

- le chargeur
 - et le paquet accumulateur
- à notre station de service après-vente.

Il faut recharger à temps le bloc accumulateur afin de lui assurer une longue durabilité. Ceci est de toute manière nécessaire, lorsque vous constatez que la puissance du tournevis sans fil diminue.

Ne déchargez jamais complètement le bloc accumulateur. Ceci endommagerait le bloc accumulateur!

8.2 Réglage du couple de rotation (fig. 4/pos. 1)

Le tournevis sans fil est doté d'un réglage mécanique du couple de rotation.

Le couple de rotation pour une taille définie de vis est réglable par la molette de réglage (1). Le couple de rotation dépend de plusieurs facteurs:

- de la sorte et dureté du matériau à traiter
- de la sorte et longueur des vis utilisées
- des exigences auxquelles doivent répondre les unions vissées

Si le couple de rotation est atteint, un grincement indique que le désaccouplement est effectué.

Attention ! Ne réglez la bague de réglage pour le couple de serrage qu'à l'arrêt de la machine.

8.3 Perçage (fig. 5/pos. 1)

Pour pouvoir percer, mettez la molette de réglage pour le couple de rotation sur le dernier gradin "perceuse", sur le gradin "percer" l'accouplement patinant est hors service. Lors du perçage le couple de rotation maximal est disponible.

8.4 Commutateur de sens de rotation (fig. 6/ pos. 3)

L'interrupteur à coulisse au-dessus de l'interrupteur Marche/Arrêt vous permet de choisir le sens de rotation de la perceuseuse à accumulateur et d'éviter un démarrage intempestif. Vous pouvez sélectionner la rotation vers la gauche ou vers la droite. Pour prévenir un endommagement de l'engrenage, ne commutiez le sens de rotation qu'à l'arrêt. Dans le cas où l'interrupteur à coulisse se trouve dans la position centrale, l'interrupteur Marche/Arrêt est bloqué.

8.5 Interrupteur Marche/Arrêt (fig. 6/pos. 4)

L'interrupteur Marche/Arrêt permet le réglage en continu de la vitesse. Le plus fort vous appuyez sur l'interrupteur.

8.6 Commutation de vitesse 1 à vitesse 2 (fig. 7/pos. 7)

Selon la position du commutateur, vous pouvez travailler à une vitesse élevée ou réduite. Pour éviter une détérioration de l'engrenage, il est conseillé de commuter la vitesse uniquement pendant l'arrêt de l'appareil.

8.7 Affichage de la capacité de la batterie (fig. 8/pos. 2)

Les LED tricolores indiquent l'état de la capacité de la batterie lorsque le bouton ON/OFF (4) est enfoncé.

Toutes les DELS s'allument :

L'accumulateur est entièrement chargé.

DEL jaune et rouge s'allument :

L'accumulateur dispose d'une charge suffisante.

DEL rouge :

L'accumulateur est vide, chargez-le.

8.8 Voyant DEL (figure 8)

La lampe DEL (10) permet d'éclairer la zone de vissage et de perçage en cas de conditions de luminosité défavorables. La lampe DEL (10) s'allume automatiquement, dès que vous appuyez sur l'interrupteur marche/arrêt (4).

8.9 Changement d'outils (figure 9)

Attention ! Pour tous travaux (p. ex. changement d'outils ; maintenance ; etc.) sur le tournevis sans fil, placez l'interrupteur de sens de rotation (3) en position médiane.

- Le tournevis sans fil est équipé d'un mandrin à serrage rapide (9) avec blocage de broche automatique.
- Dévissez le mandrin (9). L'ouverture du mandrin (a) doit être suffisamment grande pour pouvoir loger l'embout (foret ou encore bit de vissage).
- Sélectionnez l'outil adéquat. Poussez l'embout le plus loin possible dans l'ouverture du mandrin (a).
- Refermez à fond le mandrin (9) et vérifiez ensuite si l'embout tient bien.

8.10 Vissage:

Utilisez de préférence des vis à centrage automatique (p.ex. Torx, à tête cruciforme) ce qui assure le travail en toute sécurité. Veillez à ce que la forme et la taille du bit et de la vis utilisés soient conformes. Effectuez le réglage du couple de rotation comme décrit dans l'instruction - en fonction de la taille des vis.

9. Caractéristiques techniques

Alimentation en courant: 18 V d.c. / 2.0 Ah Li-Ion
Vitesse de rotation de marche à vide :

0-400 / 0-1400 tr/min

Max. Couple : 45 Nm

Niveau de couple de rotation : 19+1

Rotation vers la droite et vers la gauche : oui

Capacité du serrage du mandrin : 2-13 mm

Tension de charge, accumulateur : 21 V d.c.

Courant de charge, accumulateur : 2200 mA

Tension secteur, chargeur : 220-240 V~/50-60 Hz
Durée de charge : 1 h
Poids : 1.74 kg

Bruit et vibration

Les valeurs de bruit et de vibration ont été déterminées conformément à la norme EN 60745.

Niveau de pression acoustique LpA: 71.5 dB(A)
Imprécision KpA: 3 dB
Niveau de puissance acoustique LWA: 82.5 dB(A)
Imprécision KWA: 3 dB

Portez une protection acoustique.

L'exposition au bruit peut entraîner la perte de l'ouïe.

Les valeurs totales des vibrations (somme des vecteurs de trois directions) ont été déterminées conformément à EN 60745.

Percer le métal

Valeur d'émission des vibrations ah = 3.8 m/s²
Imprécision K = 1.5 m/s²

Visser sans percussion

Valeur d'émission des vibrations ah <2.5 m/s²
Imprécision K = 1.5 m/s²



Attention !

La valeur de vibration est différente en fonction du domaine d'utilisation de l'outil électrique et peut, dans des cas exceptionnels, être supérieure à la valeur indiquée.

10. Nettoyage et maintenance

Retirez la fiche de contact avant tous travaux de nettoyage.

10.1 Nettoyage

- Maintenez les dispositifs de protection, les fentes à air et le carter de moteur aussi propres (sans poussière) que possible. Frottez l'appareil avec un chiffon propre ou soufflez dessus avec de l'air comprimé à basse pression.

- Nous recommandons de nettoyer l'appareil directement après chaque utilisation.

- Nettoyez l'appareil régulièrement à l'aide d'un chiffon humide et un peu de savon. N'utilisez aucun produit de nettoyage ni détergeant ; ils pourraient endommager les pièces en matières plastiques de l'appareil. Veillez à ce qu'aucune eau n'entre à l'intérieur de l'appareil.

10.2 Maintenance

Aucune pièce à l'intérieur de l'appareil n'a besoin de maintenance.

11. Réparations

N'utilisez que des accessoires et des pièces de rechange préconisés par le fabricant. Si, malgré nos contrôles de qualité et notre soin, l'appareil venait à tomber en panne, faites effectuer les réparations exclusivement par un électricien agréé.

Si le câble de raccordement de l'appareil est endommagé, il doit être réparé par le fabricant ou son représentant ou un électricien qualifié afin d'éviter tout risque lié à la sécurité.

12. Protection de l'environnement



Les appareils électriques usagés ne doivent pas être mis au rebut dans les ordures ménagères. Veuillez les amener à un service de reprise. Renseignez-vous à ce sujet dans votre mairie ou un commerce spécialisé.

DECLARATION DE CONFORMITÉ

Modèle: **32108**

Perceuse/visseuse à accu 18 V 2000 mAh

KRAFTWERK Sàrl, 25 rue due Stade, F-67870 Bischoffsheim

Declare sous la seule responsabilité que le produit auquel se réfère cette déclaration est conforme à la (aux) norme(s) ou autre(s) document(s) normatif(s):

EN 55014-1: 2006+A1/2009+A2/2011

EN 55014-2: 1997+A1/2001+A2/2008

EN 60745-1: 2009+A11/2010

EN 60745-2-1: 2010

EN 60745-2-2: 2010

EN 60335-1: 2012+A11/2014

EN 60335-2-29: 2004+A2/2010

EN 62233: 2008

Conformement aux dispositions de(s) directive(s)

Directive de machine:

2014/30/EU

2006/42/EC

2014/35/EU

Bischoffsheim, 28/03/2018



Alexander Pieper
CEO

GARANTIE

Nous déclinons toute responsabilité pour les dommages dus à toute utilisation inadéquate ou non conforme aux consignes de sécurité indiquées dans cette notice.

SERVICE CLIENTS

Contactez votre importateur local ou votre commerçant spécialisé pour obtenir l'adresse du SAV le plus proche de chez vous.

A PARTIR DE LA DATE DE LA FACTURE
2 ANS GARANTIE
POUR DÉFAUT DE MATÉRIEL OU FABRICATION

KRAFTWERK®

FAVORITE TOOLS SINCE 1979

KRAFTWERK Europe AG
Mettlenbachstrasse 23
CH-8617 Mönchaltorf
Switzerland
Tel. +41-44 949 40 50

KRAFTWERK Sàrl.
25, rue du Stade
F - 67870 Bischoffsheim
France
Tel. +33-388 48 64 50

www.kraftwerktools.com