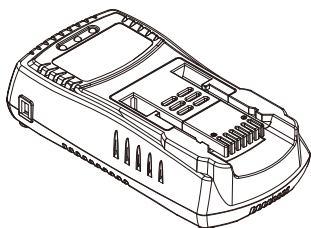
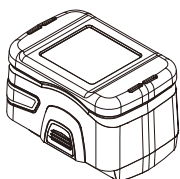
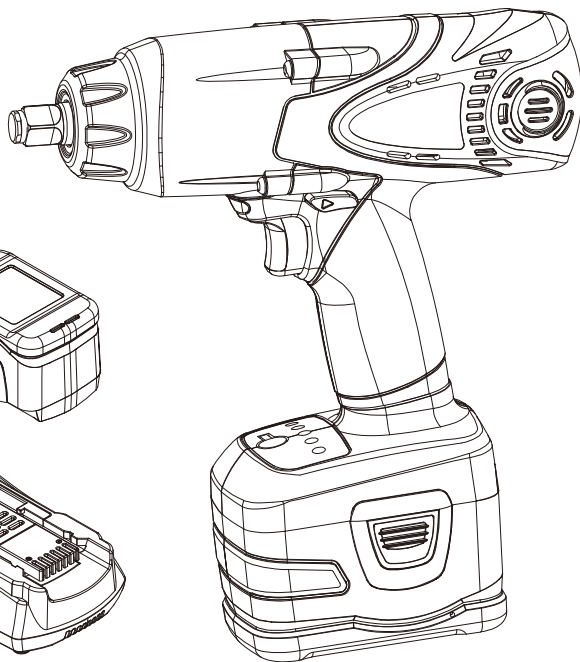


Manual de Instrucciones

**LLAVE DE IMPACTO 1/2" DE BATERIA, LI-ION 18V 1490 Nm
CARGADOR RÁPIDO EN 60 MIN., LI-ION 18V**

ES



⚠ PRECAUCIÓN:
No utilice esta herramienta sin antes haber leído y comprendido todas las instrucciones y precauciones de seguridad establecidos en este documento. Al no seguir estas instrucciones puede provocar un incendio, una electrocución o lesiones graves. Guarde este manual para uso futuro y para realizar consultas.

Art. 32102



www.KRAFTWERK.eu

Por favor leia com atenção estas instruções para assegurar um uso seguro e correto desta ferramenta.

Download Bedienungsanleitung / Téléchargement du mode d'emploi / Instructions download
Descarga de la instrucción de uso / Download de instruções de operação / Download del manuale



www.KRAFTWERK.eu

NORMAS DE SEGURIDAD

¡CUIDADO! LEER Y COMPRENDER TODAS LAS INSTRUCCIONES.

Lea todas las instrucciones. Al no seguir estas instrucciones puede provocar un incendio, una descarga eléctrica y / o lesiones graves. El término "herramienta eléctrica" en las advertencias mencionadas a continuación se refiere a un herramienta alimentada eléctricamente (con cable) ó con batería (sin cable de alimentación).

¡GUARDAR ESTAS INSTRUCCIONES!

ZONA DE TRABAJO

1. **Manter la zona de trabajo limpa y bien iluminada.** Las zonas sucias y sombrías solo provocan accidentes.
2. **No utilizar las herramientas en atmósferas explosivas, ó en presencia de líquidos, gases o polvos inflamables.** Las herramientas eléctricas producen chispas que pueden inflamar polvos ó vapores.
3. **Mantenga a niños y adultos apartados durante el uso de la herramienta.** Una distracción le puede hacer perder el control de misma.

SEGURIDAD ELÉCTRICA

1. **Una herramienta con batería incorporada o separada, debe recargarse sólo con el cargador especificado para la batería.** Un cargador inadecuado para el tipo de batería puede provocar un incendio ó si se utiliza otro tipo de batería.
2. **Utilice la herramienta alimentada por batería solamente con la batería específicamente prevista.** La utilización de otra batería podría provocar un incendio.
3. **Evitar todo contacto físico con aparatos que tengan contacto con el suelo, tal como mangueras, radiadores, fogones, frigoríficos.** Existe un alto riesgo de electrocución si el cuerpo del utilizador está en contacto con el mismo.
4. **No exponer las herramientas a la lluvia o la humedad.** La entrada de agua en su interior aumentará el riesgo de electrocución.
5. **Cuando la herramienta es utilizada en el exterior, utilizar una extensión adaptada para el exterior.** La utilización de una extensión adecuada reduce el riesgo de electrocución.

SEGURIDAD DE LOS USUARIOS

6. **El usuario debe estar atento, tener cuidado con lo que está haciendo y responsabilidad durante el uso de la herramienta.** No utilice la herramienta si está cansado o bajo la influencia de drogas, alcohol o medicamentos. Un momento de distracción durante su uso puede provocar lesiones graves.
7. **Utilizar equipo de protección apropiado.** Usar siempre gafas de protección para los ojos. los equipos de protección tal como, máscaras anti-polvo, zapatos de seguridad antideslizantes, los cascos o protecciones acústicas, utilizadas en condiciones apropiadas reducen los riesgos de lesiones corporales.
8. **Evitar un arranque accidental.** Asegurarse que el gatillo está bloqueado antes de arrancar la herramienta. Transportar las herramientas con el dedo en el gatillo o conectar las herramientas con el gatillo desbloqueado, puede causar accidentes.
9. **Retirar cualquier llave de ajuste antes de arrancar a herramienta.** Una llave conectada a una pieza giratoria de la herramienta puede causar lesiones.
10. **No adopte una postura inestable.** Mantener una posición de equilibrio todo el tiempo, permite un mejor control de la herramienta en caso de situaciones inesperadas.
11. **Vestirse adecuadamente.** No use ropa suelta o joyas. Atarse el pelo, mantener la ropa y los guantes alejados de las piezas móviles de la herramienta. La ropa holgada, las joyas o el pelo largo pueden engancharse en las partes móviles.
12. **Los accesorios suministrados como sistemas de extracción y recuperación de polvo y residuos, deben asegurarse de que estén bien sujetos y se utilicen correctamente.** El uso del dispositivo de succión puede reducir los peligros provocados por el polvo.

UTILIZACIÓN Y MANTENIMIENTO DE LA HERRAMIENTA

13. **No fuerce la herramienta.** Utilice una herramienta adecuada al trabajo a realizar. La herramienta correcta hará mejor y más seguro el trabajo para el que fue diseñada.

14. **No utilice la herramienta si el gatillo no funciona.** Cualquier herramienta con el gatillo defectuoso, es peligrosa y debe ser reparada.
15. **Desconectar la fuente de alimentación y / o extraer la batería de la herramienta antes de realizar cualquier ajuste, cambio de accesorios, o antes de empacar.** Estas medidas de seguridad preventivas reducen el riesgo de que la herramienta se ponga en marcha accidentalmente.
16. **Mantener la herramienta fuera del alcance de los niños, no permita su uso por personas que no tienen conocimiento de la misma y guardar las instrucciones de funcionamiento.** Las herramientas son peligrosas en manos de personas inexpertas.
17. **Garantizar el mantenimiento de la herramienta.** Compruebe que no hay desalineación o bloqueo de las piezas móviles, ruptura de piezas u otro estado que pueda afectar al funcionamiento de la herramienta. En caso de daños, reparar la herramienta eléctrica antes de utilizarla. Pueden producirse accidentes debido a la falta de mantenimiento de las herramientas
18. **Mantener las herramientas afiladas y limpias.** Las herramientas con bordes afilados, adecuadamente mantenidos, son menos susceptibles al bloqueo y son más fáciles de controlar.
19. **Utilizar la herramienta, accesorios, brocas, etc., conforme indican sus instrucciones, teniendo en cuenta las condiciones de trabajo y la tarea a realizar.**

UTILIZACIÓN Y MANTENIMIENTO DE LA BATERIA

1. **Asegúrese de que el gatillo está bloqueado antes de colocar la batería.** Existe riesgo de incendio si la batería se coloca en la herramienta con el interruptor apretado.
2. **Cargue la batería con el cargador suministrado por el fabricante.** Un cargador inadecuado podría provocar un incendio si se usa en otra batería.
3. **Utilizar la herramienta alimentada por batería con la suya específica.** El uso de cualquier otra batería puede provocar un incendio.
4. **Cuando la batería no esté en uso, manténgala alejada de objetos metálicos como clips, monedas, llaves, tornillos, tuercas, o cualquier otro objeto de metal que pueda conectar los terminales.** El cortocircuito de los terminales de la batería puede causar quemaduras o un incendio.
5. **En caso de uso excesivo, es posible que algo de fluido goteé de la batería.** Evite el contacto con este último. En caso de contacto accidental, lave inmediatamente el área afectada con agua. Si el contacto es con los ojos, busque atención médica. El líquido que sale de la batería puede causar irritación o quemaduras.

REPARACIÓN

6. **Las reparaciones deben ser realizadas por un técnico cualificado, utilizando exclusivamente repuestos originales.** Garantizará el mantenimiento y seguridad de la herramienta.
7. **Las reparaciones de la herramienta deben ser realizadas por personal cualificado.** Las reparaciones llevadas a cabo por una persona no calificada pueden causar daños a la máquina y lesiones.
8. **Durante las reparaciones, sólo utilice piezas de repuesto originales.** Siga las instrucciones de la sección Mantenimiento de este manual. El uso de piezas no originales o la negligencia al no seguir las instrucciones de mantenimiento pueden ocasionar un riesgo de descarga eléctrica o lesiones.

REGIAS DE SEGURIDAD ESPECÍFICA Y SÍMBOLOS

1. **Cuando la herramienta tiene un riesgo de contacto con cables eléctricos ocultos, sujete la herramienta por las superficies aislantes.** En caso de contacto con un cable de baja tensión, las partes metálicas expuestas de la herramienta pueden ser electrificadas arriesgando la electrocución del usuario.
2. **Tener en cuenta que la herramienta con batería en funcionamiento, cuando tiene un riesgo de contacto con cables eléctricos ocultos, debe sostenerse por las superficies aislantes.** En caso de contacto con un cable de alta tensión, en el caso de conectarse con el sector, podría ponerse en funcionamiento de forma accidental. Siempre trabaje el gatillo de puesta en marcha, antes de insertar o extraer la batería o las brocas.
3. **No utilice brocas o las tomas más amplias de lo recomendado.** Las tomas más amplias pueden dar lugar a un nivel de sobrecarga de la herramienta y dañar el motor y los engranajes.
4. **No utilice la herramienta si las bocas del mandril u otras partes están agrietadas o desgastadas.**
5. **Nunca invertir la dirección de rotación, mientras que el motor no se detenga completamente.**
6. **Nunca sostenga la pieza de trabajo en las manos, entre las piernas o cualquier otra parte del cuerpo durante el uso de la herramienta.**

7. **No utilice la herramienta para excavar o para profundizar o ampliar los orificios utilizando las brocas.**
La broca puede partirse y causar lesiones.
8. **Mantener las manos alejadas de las piezas giratorias.**
9. **Mantener la broca alejada durante el montaje y desmontaje de la misma.**
10. **Algunas maderas contienen conservantes tóxicos.** Tener mucho cuidado durante la manipulación, para evitar la inhalación y el contacto con la piel. Solicitar información al proveedor de los materiales y seguir las directivas de seguridad.
11. **La etiqueta de la herramienta puede tener los siguientes símbolos.** Los símbolos y sus definiciones son los siguientes:

V	Voltios
kg	Kilogramos
— — —	Corrente continua
... /min	Revoluciones por minuto

DESCRIPCIÓN FUNCIONAL

ESPECIFICACIONES

Número do modelo	32102
Tensión	18 V
Cuadradillo de	1/2"
Longitud	240 mm (9-7/16")
Par máximo	680 Nm (500 pi-lb)
Par invertido	1060 Nm (780 pi-lb)
Par de fuerza máximo	1500 Nm (1106 pi-lb)
Velocidad en vacío	0-1700 RPM
Impacto por minuto	0-2000 IPM
Peso	3.2 kg (7.04 lbs)

Nivel de la vibración transmitida al conjunto mano-brazo (media aritmética)

Carga:

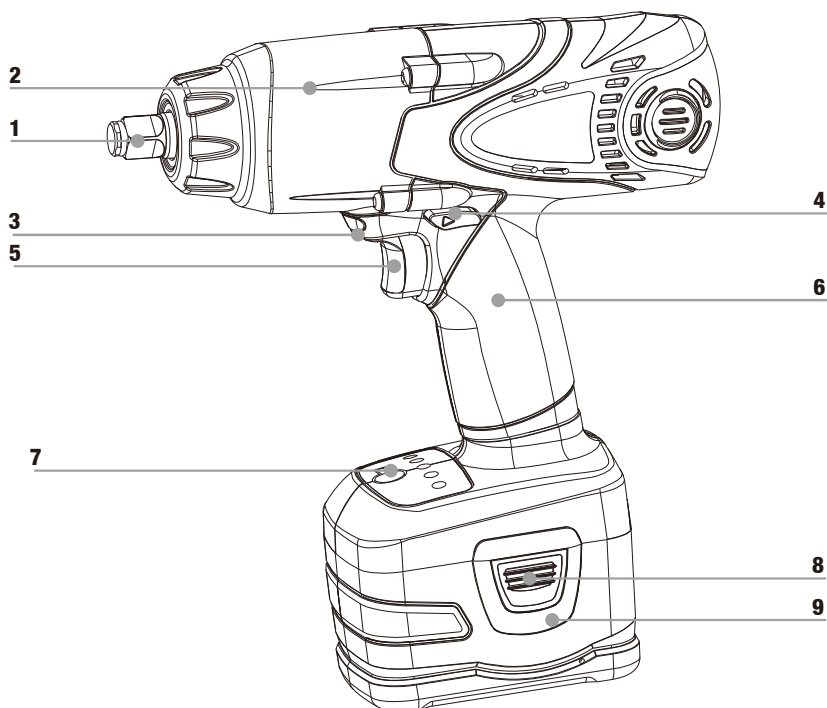
"Factor de incertidumbre = 1.5 m/s²"

Aviso: "Los valores de vibración emitidas durante el uso actual de la herramienta pueden diferir de la cantidad indicada, según el uso." 13.123 m/s² Resumido (ruido)

Carga

(a) Nivel de presión acústica de emisión ponderada A LPA = 87 dB (A)

(b) Nivel de poder acústico ponderado A LWA = 98 dB (A)



1. Embocadura 1/2"
2. Carcasa del motor en aluminio
3. Luz LED integrada
4. Selector de rotación
5. Gatillo de puesta en marcha

6. Empuñadura de material antideslizante
7. Luz de estado de la batería
8. Botón de desbloqueo de la batería
9. Batería

GATILLO DE PUESTA EN MARCHA

El gatillo de puesta en marcha actúa como un dispositivo de seguridad durante la manipulación de la herramienta. Para poner en marcha la herramienta, pulsar el gatillo. Para detener la herramienta, suelte el gatillo (Fig. 1A). La herramienta está equipada con un freno. El mandril para inmediatamente después de soltar el gatillo por completo. Este permite de ese modo variar la velocidad en función de los trabajos a efectuar. Cuanto más se presiona el gatillo, se obtiene más velocidad.

NOTA: No se recomienda el uso continuo de la fase de velocidad variable. Podría dañar el gatillo, pudiendo ser evitado.

SELECTOR DEL SENTIDO DE ROTACIÓN

El interruptor del sentido de rotación determina el mismo en la herramienta, y también se usa como un botón de bloqueo. Para seleccionar el sentido de rotación hacia delante, suelte el gatillo de velocidad (Fig. 1A) y empuje el interruptor del sentido de rotación (ver Fig. 1B) a la izquierda. Para invertir el sentido de rotación, empuje el selector de sentido de giro a la derecha. La posición de en medio bloquea el gatillo en la posición de parada. Para cambiar la posición del interruptor, asegúrese de que el gatillo está desbloqueado.

NOTA: Durante el primer uso, un clic sonará cuando se accione el gatillo interruptor de sentido de giro. Es normal y no supone ninguna anomalía.

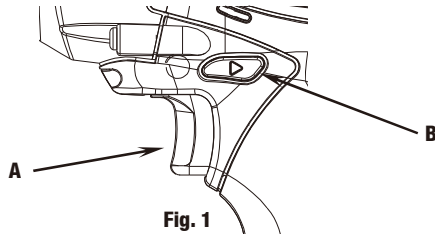


Fig. 1

LUZ LED INTEGRADA

Una luz LED integrada puede iluminar el área de trabajo y mejorar la visibilidad al manejar la herramienta en lugares oscuros

FRENO ELÉCTRICO

El gatillo de puesta en marcha está equipado con un freno accionado por un circuito eléctrico. La herramienta trabaja de manera sistemática a fin de detenerse cuando se suelta el gatillo.

MONTAJE

MONTAJE Y DESMONTAJE DE LA BATERIA

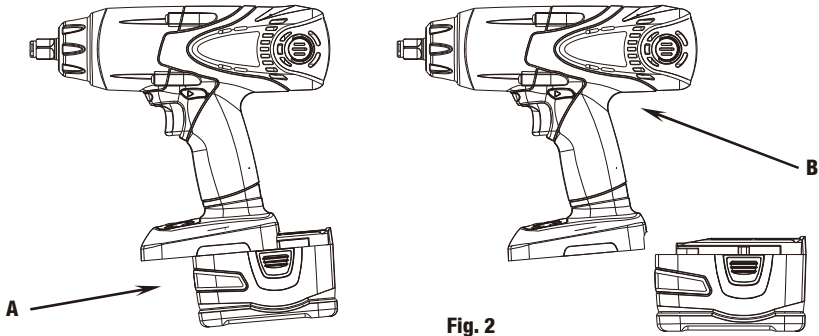


Fig. 2

PARA RETIRAR LA BATERIA: Pulse el botón para liberar y retirar la batería (A) de la herramienta (B) (ver Fig. 2).
 PARA COLOCAR LA BATERIA: Inserte la batería (A) en la herramienta hasta que haga clic (ver Fig. 2).

COLOCACIÓN DE LOS VASOS

Seguir siempre EL procedimiento de abajo para montar los vasos

1. Colocar los vasos en la embocadura (ver Fig. 3)
2. Asegurarse que a broca está ligada a la embocadura

CAMBIO DE LOS VASOS

Seguir siempre el procedimiento de abajo para retirar los vasos

1. Tirar del vaso para a retirar de la embocadura (ver Fig. 3)

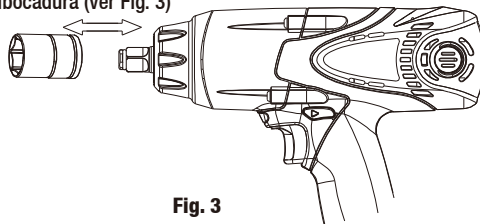


Fig. 3

FUNCIONAMIENTO

1. Después de un uso continuo, permitir a la pistola de impacto descansar durante 15 minutos, antes de reemplazar la batería. La temperatura del motor, del selector, etc., se elevará si el trabajo comienza de nuevo inmediatamente después de reemplazar la batería, esto puede provocar el sobrecalentamiento de la herramienta.
2. Coloque la llave en el borde del tornillo. Mantener la herramienta directamente sobre el tornillo.
3. Apoyar la herramienta en el tornillo de soporte para mantener la pistola en su lugar y evitar el deslizamiento.
4. Para la puesta en marcha de la llave de impacto, apretar el gatillo. Siempre revise el apriete con una llave de torsión. El par de torsión puede verse afectado de varias maneras:

TENSIÓN

Una baja tensión debido a una batería casi descargada, reduce el par de fuerza.

TAMAÑO DEL VASO

Si el tamaño del vaso no es el adecuado, se reduce el par de torsión.

GATILLO DE VELOCIDAD VARIABLE

El uso de la herramienta con poca velocidad reduce el par.

TAMAÑO DEL TORNILLO

El diámetro más grueso del tornillo por lo general requiere un par más elevado. El par de torsión también puede variar dependiendo de la longitud, de la composición de metal y del coeficiente de fijación.

MATERIAL

El tipo de material y su acabado de la superficie puede afectar al par.

TEMPO DE FIJACIÓN

Tiempos de fijación más largos provocan un mayor par de fuerza. Los tornillos pueden estar sobrecargados, cortados o dañados, si el tiempo de fijación es superior al recomendando.

MANTENIMIENTO

LIMPEZA

Con el motor en marcha, soplar en los orificios de ventilación con aire seco, al menos, una vez a la semana, para eliminar toda la suciedad y el polvo. Use protección para los ojos. Las piezas externas de plástico pueden limpiarse con un paño húmedo y un detergente poco abrasivo. Aunque muy resistente a disolventes, NUNCA los utilice para limpiar.

INSTRUCCIONES PARA LIMPIAR EL CARGADOR

El sulfato y la grasa se pueden quitar del exterior con la ayuda de un paño o un cepillo suave no metálico. No utilice agua o gel de limpieza.

ADVERTENCIA: Desconecte el cargador antes de proceder a limpiarlo.

ACCESÓRIOS

Los accesorios recomendados que se pueden utilizar con la herramienta están disponibles en los distribuidores autorizados.

IMPORTANTE: Para garantizar la SEGURIDAD y la FIABILIDAD, las reparaciones, mantenimientos y ajustes (incluida la inspección y reemplazo de escobillas) debe llevarse a cabo en un servicio autorizado u otro centro cualificado, mientras que las piezas de repuesto utilizadas, deben ser originales.

NOTA: Antes de desechar las partes dañadas, consulte con las autoridades locales para la protección del medio ambiente e instrucciones especiales respetando la separación de las partes, o para dejarlas en un Punto Limpio.



DECLARATION OF CONFORMITY

Modelo: **32102**

PISTOLA DE IMPACTO 1/2" A BATERIA, LI-ION 18V 1490 Nm

KRAFTWERK Sàrl, 25 rue due Stade, F-67870 Bischoffsheim

Declara por la presente que el producto al que se refiere este documento está en conformidad con la siguiente norma (s) y su (s) especificaciones.

EN 60745-1:2009+A11:2010

EN 60745-2-2:2010

EN 55014-1:2006+A1+A2

EN 55014-2:1997+A1+A2

De acuerdo con las disposiciones, directiva (s)

Directiva de la máquina:

2006/42/CE

2004/108/CE

Bischoffsheim, 28/02/2013



Patrick Wyss
President

CONSERVAR ESTAS INSTRUCCIONES DE SEGURIDAD

Al desatender las instrucciones que se indican a continuación pueden provocar electrocución, incendio y / o alguna lesión grave.

NOTA: este manual contiene instrucciones importantes de seguridad y de funcionamiento en materia de pilas y cargadores. Antes de usar las baterías y los cargadores, lea este manual y sus instrucciones suplementarias de la herramienta correspondiente, así como las etiquetas de las baterías, el cargador y la misma herramienta

1. **Para reducir el riesgo de lesiones, cargue la batería sólo con el cargador incluido.** Los otros tipos de cargadores pueden causar lesiones o daños. No conecte la batería a una toma de corriente o un adaptador para encendedor de cigarrillos. La batería sería dañada irreversiblemente.
2. **Usar las baterías proporcionadas para las herramientas respectivas.** El uso con herramientas distintas puede provocar incendios, electrocución y lesiones.
3. **Evite cualquier entorno peligroso.** No recargue la batería bajo la lluvia, la nieve ó en un ambiente húmedo o mojado. No utilice la batería o el cargador en presencia de sustancias explosivas (humo gaseoso, polvo ó materiales inflamables), debido a las chispas causadas en la instalación o extracción de la batería.
4. **Utilizar el cargador en un lugar bien ventilado.** No cubra los orificios de ventilación. Mantenga los orificios limpios con el fin de asegurar una buena ventilación. No fumar, ni encender fuego, cerca de una batería en proceso de carga. Los gases del proceso de ventilación pueden explotar.
5. **Mantenga el cable de alimentación del cargador.** Al desconectar el cargador, tire del enchufe, no del cable con el fin de reducir el riesgo de dañar el enchufe y el cable. Nunca transporte el cargador por el cable. Guarde el cable alejado del calor, aceite y bordes afilados. Asegúrese de no pisar o tropezar con el cable y no está expuesto a desgastes o a tensión. No utilice el cargador si el cable está dañado, cámbielo inmediatamente por otro repuesto original.
6. **No utilizar extensión, salvo en caso de fuerza mayor.** El uso de una extensión inadecuada, dañada o mal conectada puede ocasionar un riesgo de incendio o electrocución. Si se va a utilizar una extensión, conectar el cargador a una de calibre 16 o más correctamente conectado con el mismo número, tamaño y forma de los pasadores del enchufe del cargador. Asegúrese de que la extensión esté en buenas condiciones.
7. **El cargador sólo funciona con una tensión de 100-240 V.** El cargador debe estar conectado a un enchufe adecuado.
8. **Utilice sólo los accesorios recomendados.** El uso de accesorios no recomendados, o no vendidos por el fabricante del cargador o de la batería pueden provocar riesgo de incendio, electrocución o lesiones.
9. **Desconecte el cargador cuando no esté en uso.** Retire las baterías de los cargadores sin usar.
10. **Para reducir el riesgo de descarga eléctrica, desconecte el cargador antes de limpiar o realizar el mantenimiento.** Utilizar un detector de fugas con toma de tierra (TFDP) para reducir al mínimo el riesgo de electrocución.
11. **No queme ni incinere las baterías.** Las baterías pueden explotar y causar lesiones y daños. Vapores y materiales tóxicos son emitidos, cuando las baterías se están quemando.
12. **No aplastar, no dejar caer o no dañar las baterías.** No utilice una batería o un cargador que haya recibido un golpe fuerte, que se haya caído, que haya sido aplastado o dañado de alguna manera.
13. **No desmontar.** Un desmontaje inadecuado puede dar lugar a un riesgo de electrocución, incendio o exposición de las sustancias químicas de la batería. En caso de daño, llevar el cargador un servicio técnico autorizado ó adecuado.
14. **Las sustancias químicas de la batería pueden causar quemaduras graves.** Estos productos nunca deben estar en contacto con la piel, ojos y boca. Si las sustancias de una batería dañada se filtran, deben usar guantes de goma o neopreno para manipularlas. Si existe contacto con la piel, limpiar inmediatamente con agua y jabón, y luego limpiar con vinagre. Si los ojos se ven afectados, lavar con agua abundante por lo menos durante 20 minutos consultar a un médico. Retirar y desechar la ropa contaminada.
15. **No provocar un cortocircuito en la batería. Las baterías se cortocircuitan cuando un objeto metálico conecta los contactos positivos y negativos.** No colocar la batería cerca de cualquier objeto que pueda provocar un cortocircuito, como monedas, llaves o clavos en los bolsillos. Una batería que ha tenido un cortocircuito puede provocar un incendio o lesiones.
16. **Guardar la batería y el cargador en un lugar fresco y seco.** No colocar la batería en un lugar donde las temperaturas pueden superar los 40.5°C (105°F), como a pleno sol, en un vehículo o construcción de metal

durante el verano. El cargador carga la batería cuando la temperatura interna de esta se encuentra entre 0°C (32°F) y 45°C (113°F). Mientras que la temperatura de la batería esté fuera de estos valores, no se le podrá cargar.

17. Esta máquina no está diseñada para su uso por personas (incluidos los niños) que no estén en posesión de una total capacidad física, sensorial y mental, o tengan poca experiencia y conocimiento acerca de su uso, al menos que reciban ayuda de una persona responsable de la seguridad, supervisión o instrucciones relativas al uso de estos equipos.
18. Se aconseja supervisar a los niños, para asegurarse de que no jueguen con la herramienta.
19. Si el cable de alimentación está dañado, debe ser reemplazado por el fabricante, su servicio post-venta o por personal cualificado similar para evitar cualquier riesgo.

MANTENIMIENTO DE LA BATERIA

ATENCIÓN! Cuando las baterías no se insertan en la herramienta o en el cargador debe mantenerlas alejadas de objetos metálicos. Por ejemplo, con el fin de evitar un cortocircuito, no coloque la batería en una caja de herramientas o en una bolsa con tornillos, clavos, llaves, etc. Esto podría causar un incendio.

NO PONER LAS BATERIAS AL FUEGO O EXPONERLAS A TEMPERATURAS EXTREMAS. Podrían explotar.

ELIMINACIÓN DE LAS BATERIAS

ATENCIÓN! No desarmar la batería, ni quitar ningún componente de los terminales de la misma. Podría provocar un incendio o lesiones. Antes de desechar la batería, proteja los terminales expuestos con cinta aislante gruesa, para prevenir un cortocircuito.



NOTA: Antes de desechar partes dañificadas, consulte con las autoridades locales y las instrucciones especiales de protección del medio ambiente con respecto a la eliminación de las partes, o deposítelas en un PUNTO LIMPIO.

DIRECTIVAS PARA USO DE EXTENSIONES

NOTA: Si la extensión se usa al aire libre, asegurarse de que se adapta a ello. Asegurarse de que la extensión está correctamente conectada y en buenas condiciones. Reemplazar la extensión dañada o mandarla a reparar por un técnico cualificado antes de usarla de nuevo.

Proteger la extensión de cualesquiera objetos punzantes, del calor excesivo, el agua y la humedad.

Capacidad mínima para extensiones

Amperajes	Cuadro de extensiones					
	25 pies	50 pies	75 pies	100 pies	150 pies	200 pies
0 - 5	16	16	16	14	12	12
5.1 - 8	16	16	14	12	10	-
8.1 - 12	14	14	12	10	-	-
12.1 - 15	12	12	10	10	-	-
15.1 - 20	10	10	10	-	-	-

DESCRIPCIÓN FUNCIONAL

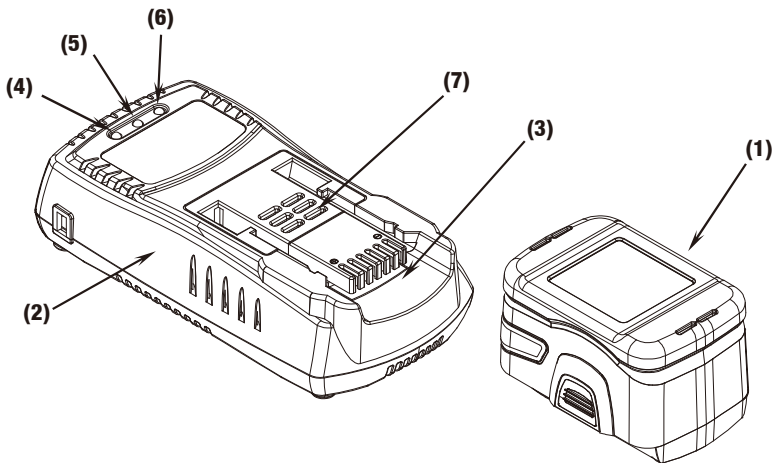
SIMBOLOS

V	Voltios		Corriente alternada (a.c.)
A	Amperios		Corriente continua
Hz	Hercios		Fabricación Clase 2

ESPECIFICACIONES

Carregador					
Número do modelo	Type	Tensión de entrada (a.c)	Potencia de entrada	Tensión de saída	Amperaje de saída
32101AL	Li-ion	220-240 V 50 Hz	100 W	20.6 V	4.0

Bateria	
Numero do modelo	Voltios (c.c)
32101AK	18 V



- | | | | |
|-----|--------------------|-----|---|
| (1) | Bateria | (5) | Luz LED roja |
| (2) | Cargador | (6) | Luz LED amarilla |
| (3) | Base de la bateria | (7) | Orificios de ventilación de aire fresco |
| (4) | Luz LED verde | | |

Luz del cargador		
Luz LED		Estado
Amarilla		
Intermitente		La batería está colocada
Rojo	Verde	
Encendida	Apagada	En espera (cuando la batería no está colocada)
Apagada	Intermitente	Carga en curso
Apagada	Encendida	Carga completada
Intermitente	Intermitente	La batería está muy fría o muy caliente (la recarga se iniciará automáticamente cuando la batería llegue a una temperatura adecuada para cargar).
Intermitente	Apagada	Batería dañada o defectuosa

INSTRUCCIONES PARA CARGAR LA BATERIA

1. Asegurarse de que la tensión de alimentación es la misma que indica la placa del cargador. Conecte el cargador a una toma de corriente. La luz roja (5) se enciende. Indica que el cargador está listo para cargar.
2. Posición de la batería (1) cargador (2), alinear las ranuras en la base de la batería (3). Deslizar la batería en el cargador hasta que se detenga. La luz de color amarillo (6) parpadea. Indica que la batería está insertada 32101AK.
3. La luz roja se apaga y la luz verde (4) parpadeará de forma continua, lo que indica que la batería está en "carga rápida".
4. Después de 60 minutos, la batería está completamente cargada. La luz verde está fija.
5. Desconectar la batería y el cargador (a menos que la batería necesita ser cargada o deje la batería en modo de mantenimiento hasta su uso).

NOTA: La luz verde indica que la batería está completamente cargada o está en modo de mantenimiento, para conservar su nivel de carga.

NOTA: De acuerdo con la temperatura ambiente, la tensión y el estado de carga, la carga inicial puede tardar más de 60 minutos.

NOTA: Después de un uso normal, la batería requiere una carga de 60 minutos antes de estar completamente cargada. Una batería descargada necesitará más de 60 minutos para llegar a una recarga total.

NOTA: Desconecte el cargador de la toma de corriente cuando no se esté utilizando.

NOTAS IMPORTANTES DE LA CARGA DE LA BATERIA

1. La carga de la batería en un entorno con una temperatura entre 65°F (18°C) y 75°F (24°C) contribuye a una extensión de la duración de la misma, así como para asegurar el mejor rendimiento. No recargue la batería en un entorno con temperaturas inferiores a 40°F (4,5°C) o por encima de 105 ° F (40,5°C). Es importante y evitará que la batería sufra daños graves.
2. El cargador está diseñado para cargar la batería rápidamente en un rango de temperatura entre 32°F (0° C) y 113°F (45°C). Si se introduce la batería cuando está demasiado fría o demasiado caliente, el cargador no carga, el LED parpadeará en rojo y verde alternativamente y en continuo. Cuando la batería alcance la temperatura ideal para ser cargada, el cargador inicia la misma automáticamente.
3. Si la batería no está bien cargada (la luz LED roja parpadeará):
 - a. Compruebe si los terminales de la batería están sucios. Limpie con un algodón y alcohol si fuese necesario.

- b. Si la batería todavía no se carga correctamente avisar o enviar el cargador (y la batería) a un centro de servicio técnico autorizado.
4. En ciertas situaciones, cuando el cargador está enchufado a una toma de corriente, los contactos de recarga dentro del mismo pueden ser dañados debido a algún cuerpo extraño. Ningún cuerpo extraño conductor, tal como hilo de acero, chapa de aluminio o cualquier otra partícula metálica, deben estar presentes en las cavidades del cargador. Desconecte siempre cuando la batería no está colocada. Desconectar siempre antes de proceder a su limpieza.
5. No coloque el cargador en el congelador ni lo sumerja en agua u otro líquido.

ATENCIÓN! Evitar todo contacto del líquido con el cargador. Podría producirse una electrocución. Para facilitar el enfriamiento de la batería después de cada uso evitar la colocación del cargador en un ambiente caliente, sin aislamiento, como un capó metálico de un coche.

ATENCIÓN! Nunca intente abrir el cargador bajo ningún concepto. Si se rompe la caja de plástico o se raja, llevarlo inmediatamente a un servicio técnico autorizado.

IMPORTANTE: Este artículo no puede ser reparado por el usuario. El cargador no está compuesto de piezas que puedan ser reparadas por el usuario. Las reparaciones deben hacerse en un servicio técnico autorizado, para evitar daños a los componentes internos, sensibles a la electricidad estática.

LEER LAS INSTRUCCIONES DE LA SECCIÓN DEL CARGADOR DE ESTE MANUAL, ANTES DE RECARGAR LA BATERÍA DE LA HERRAMIENTA.

Utilizar siempre la batería correcta (suministrada con la herramienta o una batería de carga idéntica). Nunca ponga otras baterías. Podría dañar la herramienta y crear situaciones peligrosas.

NOTAS IMPORTANTES SOBRE LA BATERIA

1. La batería 32101AK puede permanecer en el cargador, sin dañar la batería o el cargador. Cuando la batería este completamente cargada parpadeará en el cargador.
2. Si se extrae la batería del cargador antes de que se cargue totalmente, no sufrirá ningún daño.
3. Si se realizan varias cargas consecutivas, el cargador puede calentarse. Es normal y esto no significa que exista ningún defecto técnico.

¡ATENCIÓN! NO UTILIZAR LA BATERIA si está dañada y pierde líquido. Si el líquido entra en contacto con la piel, lavar inmediatamente la zona afectada y observar las reacciones de la piel. Si es necesario, consulte a un médico.

MANUTENCIÓN

INSTRUCCIONES DE LIMPEZA

¡ATENCIÓN! Desconectar el cargador antes de iniciar su limpieza. La suciedad y la grasa se pueden quitar con un paño o un cepillo no metálico suave. No utilizar agua o soluciones de limpieza.

IMPORTANTE: Con el fin de garantizar la seguridad y la fiabilidad del artículo, todas las reparaciones, el mantenimiento y las sustituciones de piezas, deben ser realizadas por un servicio técnico cualificado y con repuestos originales.

DECLARATION OF CONFORMITY

Modelo: **32101AL**

CARGADOR RÁPIDO EN 60 MIN, LI-ION 16 V / 20 V

KRAFTWERK Sàrl, 25 rue due Stade, F-67870 Bischoffsheim

Declara por la presente que el producto al que se refiere este documento está en conformidad con la siguiente norma (s) y su (s) especificaciones.

EN 55014-1:2006+A1

EN 55014-2:1997+A1+A2

EN 61000-3-2:2006+A1+A2

EN 6100-3-3:2008

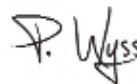
De acuerdo con las disposiciones, directiva (s)

Directiva de la máquina:

2006/95/CE

2004/108/CE

Bischoffsheim, 28/02/2013



Patrick Wyss
President

GARANTIA

Se declina toda responsabilidad por los daños causados por el uso o usos que no cumplan las normas de seguridad descritas en el presente documento.

Servicio Técnico

Póngase en contacto con su distribuidor para que le indique un servicio técnico autorizado.

También puede contactar con nuestra página, **www.kraftwerk.eu**



A partir de la fecha de la factura

2 AÑOS DE GARANTIA

Por defectos de los materiales de fabricación



KRAFTWERK IBERICA S.L.
C/De las Vacas, no.6, oficina 5
ES-28341 Valdemoro (Madrid)
Tel. +34-91 809 22 97

www.KRAFTWERK.eu