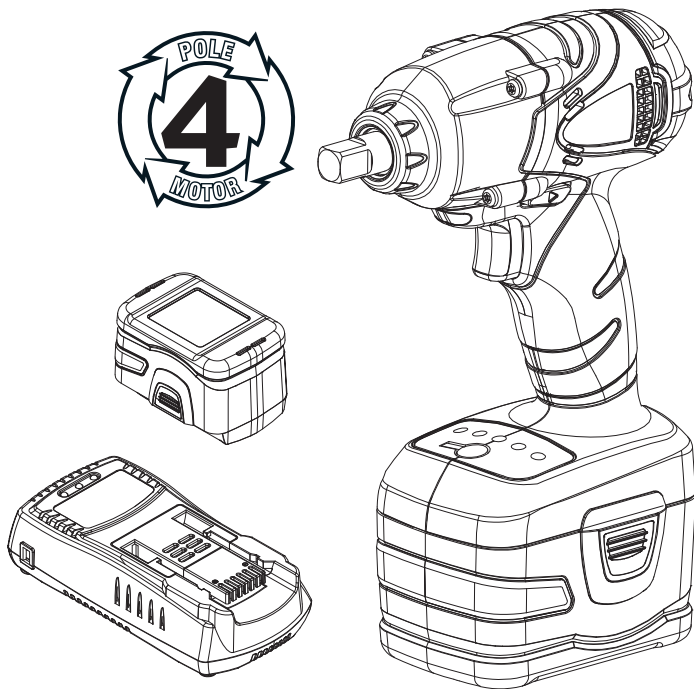


Mode d'emploi

CLE A CHOCS 1/2" SANS FIL, LI-ION 18 V 850 Nm
CHARGEUR RAPIDE EN 60 MIN, LI-ION 18 V

FR



AVERTISSEMENT:

NE PAS tenter d'utiliser l'outil avant d'avoir lu et compris toutes les instructions et consignes de sécurité établies dans cette notice. Négliger de suivre les instructions ci-dessous peut entraîner un incendie, une électrocution ou une blessure grave. Conserver cette notice d'utilisation pour s'y référer ultérieurement et la relire régulièrement pour une utilisation en toute sécurité.

Art. 32101



www.KRAFTWERK.eu

Merci de lire attentivement ces instructions, afin de garantir une utilisation en toute sécurité du présent appareil.

Download Bedienungsanleitung / Téléchargement du mode d'emploi / Instructions download
Descarga de la instrucción de uso / Download de instruções de operação / Download del manuale



www.KRAFTWERK.eu

REGLES DE SECURITE GENERALES

AVERTISSEMENT! LIRE ET COMPRENDRE TOUTES LES INSTRUCTIONS.

Lire toutes les instructions. Négliger de suivre les instructions ci-dessous peut entraîner une électrocution, un incendie et/ou une blessure grave. Le terme « outil » dans les avertissements ci-dessous fait référence à l'outil électrique alimenté par le secteur (avec cordon d'alimentation) ou à l'outil fonctionnant sur batterie (sans cordon d'alimentation).

CONSERVER CES INSTRUCTIONS!

ZONE DE TRAVAIL

1. **Conserver la zone de travail propre et bien éclairée.** Les zones mal entretenues et sombres sont propices aux accidents.
2. **Ne pas faire fonctionner les outils en atmosphère explosive, par exemple en présence de liquides, de gaz ou de poussières inflammables.** Les outils électriques produisent des étincelles qui peuvent enflammer les poussières ou les fumées.
3. **Maintenir les enfants et les personnes présentes à l'écart pendant l'utilisation de l'outil.** Les distractions peuvent faire perdre à l'utilisateur le contrôle de l'outil.

SECURITE ELECTRIQUE

1. **Un outil fonctionnant sur batterie intégrée ou batterie séparée doit être rechargé uniquement à l'aide d'un chargeur spécifique pour la batterie.** Un chargeur adapté pour un type de batterie pourrait provoquer un incendie s'il est utilisé avec un autre type de batterie.
2. **Utiliser un outil alimenté par batterie uniquement avec une batterie spécifiquement prévue.** L'utilisation de toute autre batterie pourrait provoquer un incendie.
3. **Éviter tout contact physique avec des surfaces reliées à la terre telles que les tuyaux, les radiateurs, les cuisinières et les réfrigérateurs.** Il existe un risque accru d'électrocution si le corps de l'utilisateur est relié à la terre.
4. **Ne pas exposer les outils à la pluie ou à l'humidité.** La pénétration d'eau à l'intérieur de l'outil augmentera le risque d'électrocution.
5. **Lorsque l'outil est manié en extérieur, utiliser une rallonge adaptée à l'usage en extérieur.** L'utilisation d'un cordon adapté à l'usage en extérieur réduit le risque d'électrocution.

SECURITE DES PERSONNES

6. **L'utilisateur doit rester vigilant, regarder ce qu'il est en train de faire et faire preuve de bon sens dans l'utilisation de son outil.** Ne pas utiliser l'outil si l'utilisateur est fatigué ou sous l'emprise de drogues, d'alcool ou de médicaments. Un moment d'inattention en cours d'utilisation peut entraîner des blessures corporelles graves.
7. **Porter des équipements de protection individuels.** Toujours porter une protection pour les yeux. Les équipements de protection tels que les masques antipoussières, les chaussures de sécurité antidérapantes, les casques ou les protections acoustiques, utilisés en conditions appropriées réduiront les risques de blessures corporelles.
8. **Éviter tout démarrage accidentel.** S'assurer que la gâchette est verrouillée avant de brancher l'outil sur le secteur. Porter les outils en ayant le doigt sur la gâchette ou brancher des outils dont la gâchette peut être actionnée est source d'accidents.
9. **Retirer toute clé de réglage avant de mettre l'outil en marche.** Une clé laissée fixée sur une partie tournante de l'outil peut causer des blessures corporelles.
10. **Ne pas adopter une posture instable.** Maintenir un appui et un équilibre adaptés en tout temps. Cela permet un meilleur contrôle de l'outil en cas de situations inattendues.
11. **S'habiller de manière convenable.** Ne pas porter de vêtements amples ou de bijoux. Maintenir les cheveux, les vêtements et les gants hors d'atteinte des parties de l'outil en mouvement. Des vêtements amples, des bijoux ou les cheveux longs peuvent être pris dans les parties en mouvement.
12. **Si des accessoires sont fournis pour raccorder les systèmes d'extraction et de récupération de poussières, s'assurer qu'ils sont fixés et utilisés correctement.** L'utilisation de dispositif d'aspiration peut réduire les dangers liés à la poussière.

UTILISATION ET ENTRETIEN DE L'OUTIL

- Ne pas forcer l'outil. Utiliser un outil adapté au travail à effectuer.** L'outil adéquat réalisera mieux et de manière plus sûre le travail pour lequel il a été conçu.
- Ne pas utiliser l'outil si la gâchette ne fonctionne pas.** Tout outil dont la gâchette est défectueuse est dangereux et doit être réparé.
- Débrancher la fiche de la source d'alimentation et/ou retirer la batterie de l'outil avant tout réglage, changement d'accessoires ou avant de ranger l'outil.** De telles mesures de sécurité préventives réduisent le risque de démarrage accidentel de l'outil.
- Conserver les outils à l'arrêt hors de portée des enfants et ne pas permettre à des personnes ne connaissant pas l'outil ou les présentes instructions de le faire fonctionner.** Les outils sont dangereux entre les mains d'utilisateurs novices.
- Assurer l'entretien de l'outil. Vérifier qu'il n'y a pas de mauvais alignement ou blocage des parties mobiles, des pièces cassées ou tout autre état pouvant affecter le fonctionnement de l'outil.** En cas de dommages, faire réparer l'outil avant de l'utiliser. De nombreux accidents sont dus à des outils mal entretenus.
- Garder les outils de coupe affûtés et propres.** Les outils avec des bords tranchants correctement entretenus sont moins susceptibles de bloquer et sont plus faciles à contrôler.
- Utiliser l'outil, les accessoires et les forets, etc., conformément à ces instructions, en tenant compte des conditions de travail et du travail à réaliser.** L'utilisation de l'outil pour des opérations différentes de celles prévues pourrait s'avérer dangereuse.

UTILISATION ET ENTRETIEN DE LA BATTERIE

- S'assurer que la gâchette est verrouillée avant d'enclencher la batterie.** Il y a un risque d'incendie si la batterie est enclenchée dans l'outil avec la gâchette enfoncée.
- Recharger la batterie avec le chargeur spécifié par le fabricant.** Un chargeur adapté pour un type de batterie pourrait provoquer un incendie s'il est utilisé avec une autre batterie.
- Utiliser un outil alimenté par batterie uniquement avec une batterie spécifiquement prévue.** L'utilisation de toute autre batterie pourrait provoquer un incendie.
- Lorsque la batterie n'est pas utilisée, l'entreposer à l'écart de tout objet métallique tel que trombones, pièces de monnaie, clés, clous, vis, ou tout autre petit objet métallique qui pourrait relier les bornes ensemble.** Le court-circuit des bornes de batteries peut provoquer des brûlures ou un incendie.
- En cas d'usage abusif, il est possible que du liquide s'échappe de la batterie; éviter tout contact avec celui-ci. En cas de contact accidentel, rincer immédiatement les parties atteintes avec de l'eau.** En cas de contact avec les yeux, consulter un médecin. Le liquide s'échappant des batteries peut causer des irritations ou des brûlures.

REPARATIONS

- Les réparations doivent être confiées à un technicien qualifié, utilisant exclusivement des pièces de rechange identiques à celles d'origine.** Ceci assurera le maintien de la sécurité de l'outil.
- Les réparations de l'outil doivent être effectuées par un technicien qualifié.** Les réparations effectuées par une personne non qualifiée pourraient provoquer des blessures.
- Lors des réparations, utiliser uniquement des pièces de rechange identiques à celles d'origine.** Suivre les instructions dans la section Maintenance de cette notice. L'utilisation de pièces non conformes ou négliger de suivre les instructions de maintenance peut entraîner un risque d'électrocution ou de blessure.

REGLE DE SECURITE SPECIFIQUE ET SYMBOLES

- Lorsqu'il y a un risque que l'outil entre en contact avec des fils électriques cachés, tenir l'outil par les surfaces de préhension isolées.** En cas de contact avec un fil sous tension, les parties métalliques exposées de l'outil seraient électrisées risquant d'électrocuter l'utilisateur.
- Tenir compte du fait que l'outil fonctionnant sur batteries n'a pas besoin d'être branché sur le secteur, et donc est en état de fonctionnement permanent.** Toujours verrouiller la gâchette de vitesse avant de monter ou retirer la batterie ou les forets.

3. **Ne pas utiliser de forets ou de douilles plus larges que ceux recommandés.** Les douilles larges peuvent entraîner une surcharge au niveau de l'outil et endommager le moteur et les engrenages.
4. **Ne pas utiliser l'outil si les mâchoires du mandrin ou toute autre pièce sont fissurées ou usées.**
5. **Ne jamais inverser le sens de rotation avant que le moteur ne soit complètement arrêté.**
6. **Ne jamais tenir la pièce de travail dans les mains, entre les cuisses ou contre toute autre partie du corps lors de la manipulation de l'outil.**
7. **Ne pas utiliser l'outil pour creuser ou pour essayer de rallonger ou élargir des trous en se servant des forets.** Le foret peut se casser et causer des blessures.
8. **Tenir les mains loin des parties tournantes.**
9. **Tenir le foret loin de l'utilisateur et de tout objet lors du montage et démontage du foret.**
10. **Certains bois contiennent des préservateurs toxiques.** Faire très attention lors de la manipulation de ces matériaux pour éviter toute inhalation et contact avec la peau. Demander des renseignements auprès du fournisseur de matériaux et suivre toutes les consignes de sécurité.
11. L'étiquette sur l'outil peut contenir les symboles suivants. Les symboles et leur définition sont les suivantes:

V	volts
kg	kilogrammes
— — —	courant continu (c.c.)
... /min	tours par minute

DESCRIPTION FONCTIONNELLE

SPECIFICATION

Numéro de modèle	32101
Tension	18 V
Porte-outil carré de	1/2"
Longueur hors tout	174.4 mm (6-7/8")
Couple maximal	400 Nm (300 pi-lb)
Couple inverse	640 Nm (480 pi-lb)
Couple de décollement maximal	850 Nm (638 pi-lb)
Vitesse à vide	0-2000 tours/min
Impacts par Minute	0-3000 ipm
Poids de l'outil	1.93 kg (4.24 lb)

Niveau de vibration transmise au système main-bras (Valeur arithmétique moyenne)

Charge:

« Facteur d'incertitude = 1.5 m/s² »

Avertissement: « Les valeurs de vibrations émises lors de l'utilisation actuelle de l'outil peuvent différer de la valeur totale déclarée, en fonction de la manière dont est utilisé l'outil. » 15.74 m/s² Résumé (Bruit)

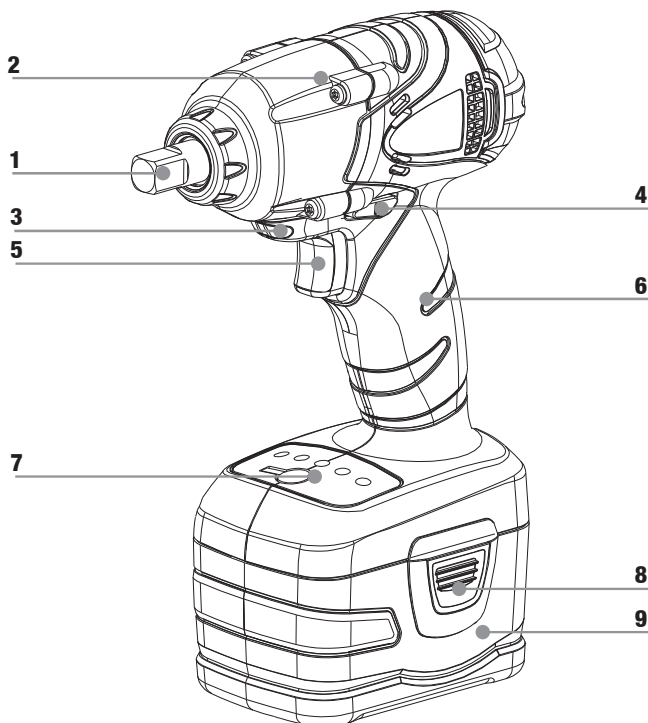
1. Charge

(a) Niveau de pression acoustique d'émission pondéré A

LPA = 95.9 dB (A)

(b) niveau de puissance acoustique pondéré A

LWA = 106.9 dB (A)



- | | |
|---------------------------------|---|
| 1. Porte-outil 1/2" | 2. Boîtier de vitesse en aluminium |
| 3. Lumière LED intégrée | 4. Sélecteur de sens de rotation |
| 5. Gâchette de vitesse | 6. Poignet en caoutchouc mou antidérapant |
| 7. Voyant d'état de la batterie | 8. Bouton de libération de la batterie |
| 9. Batterie | |

GACHETTE DE VITESSE

La gâchette de vitesse agit comme un dispositif de sécurité lors de la manipulation de l'outil.

Pour démarrer l'outil, appuyer sur la gâchette. Pour arrêter l'outil, relâcher la gâchette (voir Fig. 1A.)

L'outil est équipé d'un frein. Le mandrin s'arrête aussitôt la gâchette entièrement relâchée. La gâchette permet aussi de varier la vitesse en fonction du travail à effectuer. Plus la gâchette est enfoncée, plus l'outil tournera vite.

NOTE: L'utilisation en continu de la plage de vitesse variable n'est pas recommandée. Ceci aura pour conséquence d'endommager la gâchette, et doit être évité.

SELECTEUR DE SENS DE ROTATION

Le sélecteur de sens de rotation détermine la direction de rotation de l'outil, et s'emploie aussi comme bouton de verrouillage. Pour sélectionner le sens de rotation vers l'avant, RELÂCHER LA GÂCHETTE DE VITESSE (voir Fig.1A) et enfoncer le sélecteur de sens de rotation (voir Fig.1B) vers la gauche. Pour inverser le sens de rotation, enfoncer le sélecteur de sens de rotation vers la droite. La position intermédiaire au milieu verrouille la gâchette en position arrêt. Pour changer la position du sélecteur, s'assurer que la gâchette est relâchée.

NOTE: Lors de la première utilisation de l'outil, un déclic retentira au moment d'actionner le sélecteur de sens de rotation. Ceci est normal et ne présente aucune anomalie.

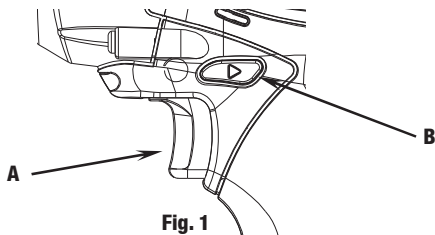


Fig. 1

LUMIERE LED INTEGREE

Une lumière LED intégrée peut éclairer la zone de travail et améliorer la visibilité lors de la manipulation de l'outil dans les endroits sombres.

FREIN ELECTRIQUE

La gâchette de vitesse est équipée d'un frein alimenté par un circuit électrique. L'outil fonctionne systématiquement de manière à s'arrêter lorsque la gâchette est relâchée.

ASSEMBLAGE

MONTAGE OU DEMONTAGE DE LA BATTERIE

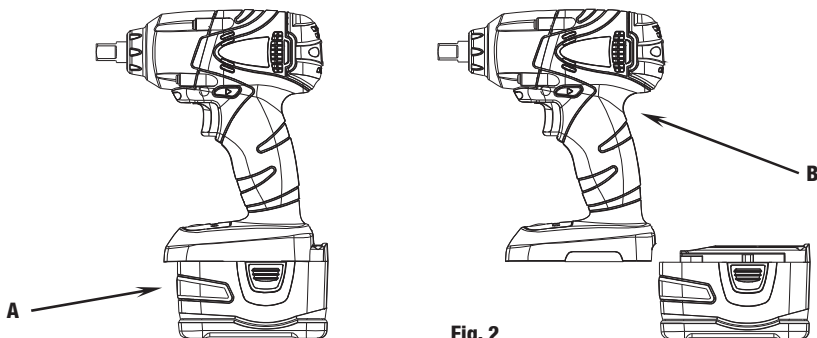


Fig. 2

POUR RETIRER LA BATTERIE: Appuyer sur le bouton de libération et retirer la batterie (A) de l'outil (B). (voir Fig. 2)

POUR INSÉRER LA BATTERIE: Insérer la batterie (A) dans l'outil jusqu'à ce qu'elle s'enclenche. (voir Fig. 2)

MONTAGE DES DOUILLES

Toujours suivre la procédure ci-dessous pour monter les douilles.

1. Insérer la douille sur le porte-outil (voir Fig. 3).
2. S'assurer que le foret est enclenché sur le porte-outil.

DEPOSE DES DOUILLES

Toujours suivre la procédure ci-dessous pour retirer les douilles.

1. Tirer directement sur la douille pour l'enlever du porte-outil. (voir Fig. 3)

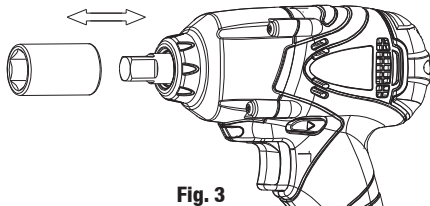


Fig. 3

FONCTIONNEMENT

1. Après une utilisation en continu, permettre à la clé à chocs de reposer pendant 15 minutes avant de remplacer la batterie. La température du moteur, du sélecteur, etc. augmentera si le travail reprend immédiatement après avoir remplacé la batterie, cela pourrait entraîner une surchauffe de l'outil.
2. Poser la douille sur l'extrémité du boulon. Maintenir l'outil directement au-dessus du boulon.
3. Appuyer l'outil contre le boulon pour maintenir la douille en place et éviter qu'elle ne dérape.
4. Pour démarrer la clé à chocs, appuyer sur la gâchette. Toujours vérifier le couple avec une clé dynamométrique. Le couple de serrage peut être affecté de plusieurs façons:

TENSION

Une tension basse due à une batterie presque déchargée réduit le couple de serrage.

TAILLE DE LA DOUILLE

Si la taille de la douille n'est pas adaptée, le couple de serrage sera réduit.

LA GACHETTE A VITESSE VARIABLE

L'utilisation de l'outil à faible vitesse réduit le couple de serrage.

TAILLE DU BOULON

Un diamètre de boulon plus large requiert généralement un couple de serrage plus élevé. Le couple de serrage peut aussi varier en fonction de la longueur, de la composition du métal et du coefficient de serrage.

MATERIAU

Le type de matériau et sa finition de surface peuvent affecter le couple de serrage.

TEMPS DE SERRAGE

Les temps de serrage plus longs entraînent un couple de serrage plus élevé. Les vis peuvent être en surcharge, cisailées ou endommagées si le temps de serrage dépasse le seuil recommandé.

MAINTENANCE

NETTOYAGE

Avec le moteur en marche, souffler sur les orifices de ventilation avec de l'air sec au moins une fois par semaine pour enlever toute saleté et poussière. Utiliser des protections pour les yeux pour ce faire. Les pièces externes en plastique peuvent être nettoyées avec un tissu humide et un détergent peu abrasif. Bien que ces pièces soient très résistantes au solvant, NE JAMAIS en utiliser pour nettoyer.

CONSIGNES POUR NETTOYER LE CHARGEUR

La saleté et la graisse peuvent être enlevées sur l'extérieur à l'aide d'un tissu ou d'une brosse souple non métallique. Ne pas utiliser d'eau ou de solution nettoyante.

AVERTISSEMENT! Débrancher le chargeur avant de procéder au nettoyage.

ACCESSOIRES

Les accessoires recommandés pouvant être utilisés avec l'outil sont disponibles auprès du revendeur local moyennant un coût supplémentaire.

IMPORTANT: Afin d'assurer la SÉCURITÉ et la FIABILITÉ du produit, les réparations, maintenances et réglages (y compris inspection et remplacement des balais) devront être effectués dans un centre de service technique agréé ou autre centre qualifié, tout en utilisant des pièces de rechange identiques à celles d'origine.

NOTE: Avant de jeter les pièces endommagées, vérifier auprès des autorités locales de protection de l'environnement les consignes spéciales concernant la suppression de telles pièces, ou les déposer dans un centre de recyclage agréé KRAFTWERK.



DECLARATION DE CONFORMITÉ

Modèle: **32101**

CLE A CHOCS 1/2" SANS FIL, LI-ION 18 V 850 Nm

KRAFTWERK Sàrl, 25 rue due Stade, F-67870 Bischoffsheim

Declare sous la seule responsabilite que le produit auquel se réfère cette déclaration est conforme à la (aux) norme(s) ou autre(s) document(s) normatif(s):

EN 60745-1:2009+A11:2010

EN 60745-2-2:2010

EN 55014-1:2006+A1+A2

EN 55014-2:1997+A1+A2

Conformement aux dispositions de(s) directive(s)

Directive de machine:

2006/42/CE

2004/108/CE

Bischoffsheim, 28/02/2013



Patrick Wyss
President

Négliger de suivre les instructions ci-dessous peut entraîner une électrocution, un incendie et/ou une blessure grave.

CONSERVER CES CONSIGNES DE SECURITE

NOTE: Ce manuel contient d'importantes procédures de sécurité et de fonctionnement concernant les batteries et chargeurs. Avant d'utiliser les batteries et les chargeurs, lire ce manuel et les notices supplémentaires concernant l'outil associé, ainsi que les étiquettes sur les batteries, le chargeur et l'outil.

1. **Afin de réduire le risque de blessure, charger les batteries uniquement à l'aide des chargeurs prévus.** Les autres types de chargeurs peuvent provoquer des blessures corporelles ou des dégâts. Ne pas brancher la batterie à une alimentation par prise ou à un adaptateur allume-cigare. Les batteries en seront affectées ou endommagées de manière irréversible.
2. **Utiliser les batteries prévues pour les outils respectifs.** L'utilisation avec d'autres outils entraîne des risques d'incendie, d'électrocution et blessures corporelles.
3. **Éviter tout environnement dangereux.** Ne pas recharger la batterie sous la pluie, dans la neige, dans un lieu humide ou mouillé. Ne pas utiliser la batterie ou le chargeur en présence de substances explosives (fumée gazeuse, poussière ou matériaux inflammables) en raison des étincelles provoquées par le montage ou démontage de la batterie.
4. **Utiliser le chargeur dans un endroit bien ventilé.** Ne pas obstruer les orifices de ventilation. Maintenir les orifices propres afin d'assurer une bonne ventilation. Ne pas fumer ou allumer de flamme à proximité d'une batterie en cours de recharge. Les gaz ventilés peuvent exploser.
5. **Entretien le cordon d'alimentation du chargeur.** Au moment de débrancher le chargeur, tirer sur la prise et non sur le cordon afin de réduire le risque d'endommager la prise électrique et le cordon. Ne jamais transporter le chargeur par son cordon d'alimentation. Garder le cordon éloigné de la chaleur, d'huile et de bords tranchants. S'assurer de ne pas marcher ou trébucher sur le cordon d'alimentation et s'assurer qu'il ne soit pas soumis à des dégâts ou de tension. Ne pas utiliser le chargeur lorsque le cordon est endommagé; le remplacer immédiatement avec des pièces de rechange identiques à celles d'origine.
6. **Ne pas utiliser de rallonge sauf en cas de nécessité absolue.** L'utilisation d'une rallonge inadaptée, endommagée ou mal raccordée peut entraîner un risque d'incendie et d'électrocution. Si une rallonge doit être utilisée, brancher le chargeur dans une rallonge de calibre 16 ou plus, correctement raccordée avec les mêmes nombre, taille et forme de broches que celles présentes sur la prise du chargeur. S'assurer que la rallonge est en bon état.
7. **Le chargeur fonctionne uniquement avec une tension de 100-240 Vca.** Le chargeur doit être branché dans une prise adaptée.
8. **Utiliser uniquement les accessoires recommandés.** L'utilisation d'accessoires non recommandés ou non vendus par le fabricant du chargeur ou de la batterie pourrait entraîner un risque d'incendie, électrocution ou blessures corporelles.
9. **Débrancher le chargeur s'il n'est pas utilisé.** Retirer les batteries des chargeurs non utilisés.
10. Pour réduire le risque d'électrocution, toujours débrancher le chargeur avant de le nettoyer ou d'effectuer la maintenance. Utiliser un disjoncteur-détecteur de fuites à la terre (DDFT) pour minimiser les risques d'électrocution.
11. **Ne pas brûler ou incinérer les batteries.** Les batteries peuvent exploser, causant des blessures corporelles ou des dégâts. Des fumées et matières toxiques sont émises lorsque les batteries brûlent.
12. **Ne pas écraser, faire tomber ou endommager les batteries.** Ne pas utiliser une batterie ou un chargeur qui a reçu un coup violent, qui est tombé, qui a été écrasé ou endommagé de quelque façon.
13. **Ne pas démonter.** Un démontage incorrect peut entraîner un risque d'électrocution, d'incendie ou d'exposition aux substances chimiques de la batterie. En cas d'endommagement, rapporter le chargeur dans un service technique agréé.
14. **Les substances chimiques de la batterie provoquent de sérieuses brûlures.** Les substances chimiques ne doivent jamais entrer en contact avec la peau, les yeux ou la bouche. Si des substances chimiques fuient de la batterie endommagée, utiliser des gants en caoutchouc ou en néoprène pour la manipuler. Si la peau entre en contact avec les substances chimiques de la batterie, nettoyer avec du savon et de l'eau, puis rincer avec du vinaigre. Si les yeux sont atteints, immédiatement rincer avec de l'eau pendant 20 minutes, puis consulter un médecin. Retirer et jeter tout vêtement contaminé.

15. **Ne pas court-circuiter la batterie.** Les batteries seront court-circuitées si un objet métallique relie les contacts positif et négatif. Ne pas poser la batterie à proximité de tout objet pouvant provoquer un court-circuit, tel que des pièces de monnaie, des clés ou clous dans les poches. Une batterie ayant subi un court-circuit peut provoquer un incendie ou des blessures corporelles.
16. **Entreposer la batterie et le chargeur dans un endroit frais et sec.** Ne pas entreposer la batterie dans un lieu où les températures peuvent dépasser 105°F (40.5°C), tel qu'en plein soleil, dans un véhicule ou une construction en métal durant l'été. Le chargeur rechargera la batterie lorsque la température interne de cette dernière se situe entre 32°F (0°C) et 113°F (45°C). Tant que la température de la batterie se situe en dehors de cette plage, la recharge n'aura pas lieu.
17. Cet appareil n'est pas destiné à être utilisé par des personnes (y compris les enfants) dont les capacités physiques, sensorielles ou mentales sont réduites, ou qui possèdent peu d'expérience et de connaissance quant à son utilisation; sauf si elles ont pu bénéficier, par l'intermédiaire d'une personne responsable de leur sécurité, d'une surveillance ou d'instructions préalables concernant l'utilisation de l'appareil.
18. Il convient de surveiller les enfants pour s'assurer qu'ils ne jouent pas avec l'appareil.
19. Si le câble d'alimentation est endommagé, il doit être remplacé par le fabricant, son service après-vente ou des personnes de qualification similaire afin d'éviter tout danger.

ENTRETIEN DE LA BATTERIE

AVERTISSEMENT! Lorsque les batteries ne sont pas insérées dans l'outil ou le chargeur, les conserver à l'écart d'objet métallique. Par exemple, afin d'éviter tout court-circuit, NE PAS mettre les batteries dans une boîte à outils ou poches avec des clous, des vis, des clés, etc. Cela pourrait provoquer un incendie.
NE PAS METTRE LES BATTERIES AU FEU OU LES EXPOSER A DES TEMPÉRATURES ÉLEVÉES. Elles peuvent exploser.

ELIMINATION DES BATTERIES

AVERTISSEMENT! Ne pas tenter de démonter la batterie ou de retirer tout composant saillant des bornes de la batterie. Cela pourrait provoquer un incendie ou des blessures corporelles. Avant de jeter, protéger les bornes exposées avec une bande isolante épaisse pour éviter tout court-circuit.



NOTE: Avant de jeter les pièces endommagées, vérifier auprès des autorités locales de protection de l'environnement les consignes spéciales concernant la suppression de telles pièces, ou les déposer dans un centre de recyclage agréé.

DIRECTIVES CONCERNANT L'UTILISATION DES RALLONGES

AVERTISSEMENT! Si la rallonge est utilisée en extérieur, s'assurer qu'elle soit adaptée pour ce faire. S'assurer que la rallonge est correctement raccordée et en bon état. Toujours remplacer une rallonge endommagée ou la faire réparer par un technicien qualifié avant de l'utiliser. Protéger la rallonge d'éventuels objets tranchants, de la chaleur excessive, de l'eau et de l'humidité.

Calibre minimum recommandé des rallonges

Ampérages	Longueur de la rallonge					
	25 pieds	50 pieds	75 pieds	100 pieds	150 pieds	200 pieds
0 - 5	16	16	16	14	12	12
5.1 - 8	16	16	14	12	10	-
8.1 - 12	14	14	12	10	-	-
12.1 - 15	12	12	10	10	-	-
15.1 - 20	10	10	10	-	-	-

DESCRIPTION FONCTIONNELLE

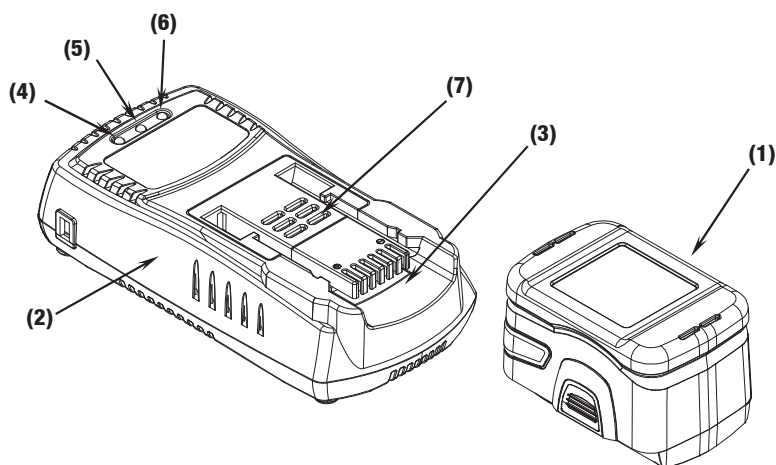
SYMBOLES

V	volts		Courant alternatif (a.c.)
A	Ampères		Courant continu
Hz	Hertz		Fabrication Classe 2

SPEZIFIKATIONEN

Chargeur					
Numéro de modèle	Type	Tension d'entrée (a.c.)	Puissance d'entrée	Tension de sortie (c.c.)	Ampère de sortie
32101AL	Li-ion	220-240 V 50 Hz	100 W	20.6 V	4.0

Batterie	
Numéro de modèle	Volts (c.c.)
32101AK	18 V



(1) Batterie

(2) Chargeur

(3) Socle de la batterie

(4) Voyant LED vert

(5) Voyant LED rouge

(6) Voyant LED jaune

(7) Orifices de ventilation d'air frais

Voyant du chargeur		
Voyant LED		État
Jaune		
Clignotant		La batterie est insérée
Rouge	Vert	
Allumé	Éteint	En attente (lorsqu'aucune batterie n'est insérée)
Éteint	Clignotant	Recharge en cours
Éteint	Allumé	Recharge complétée
Clignotant	Clignotant	La batterie est trop froide ou trop chaude (la recharge débutera automatiquement lorsque la batterie aura atteint une température de recharge convenable).
Clignotant	Éteint	Batterie endommagée ou défectueuse

CONSIGNES POUR RECHARGER LA BATTERIE

1. S'assurer que la tension d'alimentation est la même que celle figurant sur la plaque signalétique du chargeur. Brancher le chargeur à une source d'alimentation. Le voyant rouge (5) s'allume. Ceci indique que le chargeur est prêt pour la recharge.
2. Positionner la batterie (1) sur le chargeur (2); aligner les rainures du socle de la batterie (3). Faire glisser la batterie sur le chargeur jusqu'à la butée. Le voyant jaune (6) clignote. Ceci indique que la batterie 32101AK est enclenchée.
3. Le voyant rouge s'éteint et le voyant vert (4) commence à clignoter en continu, indiquant que la batterie est en mode de « recharge rapide ».
4. Après environ 60 minutes, la batterie est entièrement rechargée. Le voyant vert reste allumé sans clignoter.
5. Débrancher la batterie, ainsi que le chargeur (sauf si une autre batterie nécessite une recharge ou laisser la batterie en mode de recharge de maintien jusqu'à son utilisation.)

NOTE: Le voyant vert allumé indique que la batterie est entièrement rechargée ou est en mode de recharge de maintien, pour préserver son niveau de recharge.

NOTE: En fonction de la température de la pièce, de la tension de ligne, et du niveau de charge, la recharge initiale de la batterie peut durer plus de 60 minutes.

NOTE: Après une utilisation normale, la batterie nécessite une recharge de 60 minutes avant d'être entièrement rechargée. Une batterie entièrement déchargée nécessitera plus de 60 minutes pour se recharger entièrement.

NOTE: Débrancher le chargeur de la source d'alimentation lorsque celui-ci n'est pas utilisé.

NOTES IMPORTANTES CONCERNANT LA RECHARGE DE LA BATTERIE

1. La recharge de la batterie dans un environnement à température d'air entre 65°F (18°C) et 75°F (24°C) contribue à prolonger la durée de vie de la batterie, ainsi qu'à assurer les meilleures performances. NE PAS recharger la batterie dans un environnement à température d'air inférieure à 40°F (4.5°C), ou supérieure à 105°F (40.5°C). Ceci est important et évitera que la batterie subisse des dommages sérieux.
2. Le chargeur a été conçu pour recharger rapidement la batterie dans une plage de température établie entre 32 °F (0°C) et 113°F (45°C). Si la batterie est insérée lorsque celle-ci est trop froide ou trop chaude, le chargeur ne la rechargera pas; les voyants LED rouge et vert clignoteront de façon alternée et continue. Lorsque la batterie aura atteint la bonne température pour être rechargée, la recharge s'enclenche automatiquement.

NOTES IMPORTANTES CONCERNANT LA RECHARGE DE LA BATTERIE

1. La recharge de la batterie dans un environnement à température d'air entre 65°F (18°C) et 75°F (24°C) contribue à prolonger la durée de vie de la batterie, ainsi qu'à assurer les meilleures performances. NE PAS recharger la batterie dans un environnement à température d'air inférieure à 40°F (4.5°C), ou supérieure à 105 °F (40.5°C). Ceci est important et évitera que la batterie subisse des dommages sérieux.
2. Le chargeur a été conçu pour recharger rapidement la batterie dans une plage de température établie entre 32°F (0°C) et 113°F (45°C). Si la batterie est insérée lorsque celle-ci est trop froide ou trop chaude, le chargeur ne la rechargera pas; les voyants LED rouge et vert clignoteront de façon alternée et continue. Lorsque la batterie aura atteint la bonne température pour être rechargée, la recharge s'enclenche automatiquement.
3. Si la batterie n'est pas correctement chargée (le voyant LED rouge clignotera):
 - a. Vérifier si les bornes de la batterie sont sales. Nettoyer avec un coton-tige et de l'alcool, si nécessaire.
 - b. Si la batterie ne se recharge toujours pas correctement, rapporter ou envoyer le chargeur (et la batterie) à un centre de service technique agréé.
4. Dans certaines conditions, lorsque le chargeur est branché dans une source d'alimentation, les contacts de recharge à l'intérieur du chargeur peuvent être court-circuités par un corps étranger. Aucun corps étranger conducteur, tels que mais non limités à, la laine d'acier, feuille d'aluminium, ou toute accumulation de particules métalliques entre autres, ne doit être présent dans des cavités du chargeur. Toujours débrancher le chargeur de la source d'alimentation lorsqu'aucune batterie n'est enclenchée. Débrancher le chargeur avant de procéder au nettoyage.
5. Ne pas mettre le chargeur au congélateur ou l'immerger dans l'eau ou tout autre liquide.

AVERTISSEMENT! Éviter tout contact de liquide avec le chargeur. Cela pourrait entraîner une électrocution. Afin de faciliter le refroidissement de la batterie après son utilisation, éviter de poser le chargeur dans un environnement chaud tel qu'un hangar en métal ou véhicule non isolé.

ATTENTION: Ne jamais tenter d'ouvrir le chargeur pour quelque raison que ce soit. Si le boîtier en plastique du chargeur se casse ou se fissure, le rapporter au centre de service technique agréé le plus proche.

IMPORTANT: Ce produit ne peut pas être réparé par l'utilisateur. Le chargeur n'est pas composé de pièces réparables par l'utilisateur. Les réparations doivent être effectuées dans un centre de service technique agréé afin d'éviter d'endommager les composants internes sensibles à l'électricité statique.

LIRE TOUTES LES CONSIGNES DE LA SECTION CHARGEUR DE CETTE NOTICE AVANT DE TENTER DE RECHARGER LA BATTERIE DE L'OUTIL.

Toujours utiliser la bonne batterie (celle fournie avec l'outil ou une batterie de rechange identique). Ne jamais monter d'autre batterie. Ceci endommagerait l'outil et engendrerait des conditions dangereuses.

NOTES IMPORTANTES CONCERNANT LA BATTERIE

1. La batterie de série 32101AK peut rester dans le chargeur sans pour autant endommager la batterie ou le chargeur. La batterie restera entièrement rechargée dans le chargeur.
2. Si la batterie est retirée du chargeur avant d'être entièrement rechargée, celle-ci ne subira aucun dommage.
3. Si plusieurs recharges consécutives sont effectuées, le chargeur peut s'échauffer. Ceci est normal et ne présente aucun défaut technique.

ATTENTION: NE PAS UTILISER LA BATTERIE si elle est endommagée et si du liquide fuit de la batterie. Si le liquide entre en contact avec la peau, nettoyer immédiatement la zone atteinte et observer toute réaction cutanée. Si nécessaire, consulter un médecin.

MAINTENANCE

CONSIGNES DE NETTOYAGE

AVERTISSEMENT! Débrancher le chargeur de la prise avant de procéder au nettoyage. La saleté et la graisse peuvent être enlevées sur l'extérieur à l'aide d'un tissu ou d'une brosse souple non métallique. Ne pas utiliser d'eau ou de solution nettoyante.

IMPORTANT: Afin d'assurer la SÉCURITÉ et la FIABILITÉ du produit, toutes les réparations, maintenances et réglages devront être effectués par un technicien qualifié et en utilisant des pièces de rechange identiques à celles d'origine.

DECLARATION DE CONFORMITÉ

Modèle: **32101AL**

CHARGEUR RAPIDE EN 60 MIN, LI-ION 18 V

KRAFTWERK Sàrl, 25 rue due Stade, F-67870 Bischoffsheim

Declare sous la seule responsabilite que le produit auquel se réfère cette déclaration est conforme à la (aux) norme(s) ou autre(s) document(s) normatif(s):


EN 55014-1:2006+A1
EN 55014-2:1997+A1+A2
EN 61000-3-2:2006+A1+A2
EN 6100-3-3:2008

Conformement aux dispositions de(s) directive(s)

Directive de machine:

2006/95/CE
2004/108/CE

Bischoffsheim, 28/02/2013



Patrick Wyss
President

GARANTIE

Nous déclinons toute responsabilité pour les dommages dûs à toute utilisation inadéquate ou non conforme aux consignes de sécurité indiquées dans cette notice.

Service clients

Contactez votre importateur local ou votre commerçant spécialisé pour obtenir l'adresse du SAV la plus proche de chez vous. Vous trouverez nos partenaires sur **www.KRAFTWERK.eu**



A partir de la date de la facture

2 ANS GARANTIE

pour défaut de matériel ou fabrication



KRAFTWERK Europe AG
Mettlenbachstrasse 23
CH-8617 Mönchaltorf/Switzerland
Tel. +41-44 949 40 50

KRAFTWERK Sàrl.
25, rue du Stade
F – 67870 Bischoffsheim
Tel. +33-388 46 64 50

www.KRAFTWERK.eu