



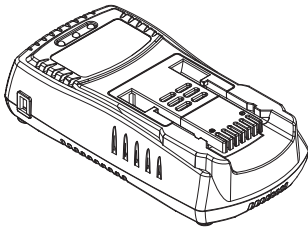
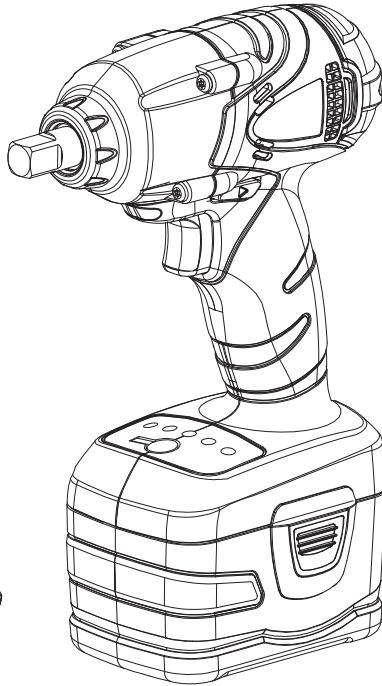
KRAFTWERK®

quality tools

Bedienungsanleitung

LI-ION AKKU-SCHLAGSCHRAUBER 18 V 1/2" 850 Nm LI-ION 60 MIN. SCHNELLLADEGERÄT 18 V

DE



WARNUNG:

Versuchen Sie NICHT das Werkzeug in Betrieb zu nehmen bevor Sie alle Anweisungen und Sicherheitsmassnahmen in dieser Anleitung gelesen und verstanden haben. Eine Nichtbeachtung kann Brand, elektrischen Schlag oder schwere Verletzungen zur Folge haben. Bewahren Sie diese Bedienungsanleitung zum späteren Nachschlagen sorgfältig auf und überprüfen Sie sie regelmässig für einen sicheren Betrieb.

Art. 32101



www.KRAFTWERK.eu

Bitte diese Instruktionen sorgfältig durchlesen, um die sichere Bedienung dieses Geräts zu gewährleisten

Download Bedienungsanleitung / Téléchargement du mode d'emploi / Instructions download
Descarga de la instrucción de uso / Download de instruções de operação / Download del manuale



www.KRAFTWERK.eu

ALLGEMEINE SICHERHEITSHINWEISE

WARNUNG! BITTE SICHERSTELLEN, DASS SIE ALLE ANWEISUNGEN VERSTANDEN HABEN.

Die Nichtbeachtung der nachstehend aufgeführten Anweisungen kann elektrischen Schlag, Brand und/oder schwere Verletzungen zur Folge haben.

Die Bezeichnung "Elektrowerkzeug" in alle unterstehenden Warnungen bezieht sich auf dem Elektrowerkzeug mit Kabelverbindung oder mit Akku.

DIESE SICHERHEITSHINWEISE BEACHTEN!

ARBEITSBEREICH

1. **Arbeitsbereich immer sauber und ordentlich halten.** Unordentliche und dunkle Bereiche gefährdern die Sicherheit.
2. **Elektrowerkzeuge nicht in explosionsgefährlicher Umgebung, wie in der Nähe von Flammen oder brennbaren Flüssigkeiten, Gasen oder Staub anwenden.** Durch den Einsatz von Elektrowerkzeugen kann Funkenbildung entstehen und somit Staub oder Dämpfe entzündet werden.
3. **Kinder und Zuschauer während dem Einsatz dieses Krafwerkzeuges fernhalten.** Durch Unaufmerksamkeit können sie die Kontrolle verlieren.

ELEKTRISCHE SICHERHEIT

1. **Ein Akku betriebenes Werkzeug mit intergriertem oder separatem Akku darf nur mit dem dafür vorgesehenen Ladegerät geladen werden.** Bei Verwendung von fremden Akkus mit einem Ladegerät, welches nur für einen Akkutyp vorgesehen ist, besteht Brandgefahr.
2. **Akku-Elektrowerkzeuge nur mit dafür vorgesehenen Akkus benutzen.** Die Verwendung mit anderen Akkutypen ist brandgefährlich.
3. **Körpertkontakt mit geerdeten Oberflächen, wie von Rohrleitungen, Heizungen, Herden und Kühlschränken vermeiden.** Es besteht ein erhöhtes Risiko durch elektrischen Schlag, wenn Ihr Körper geerdet ist.
4. **Das Gerät von Regen oder Nässe fern halten.** Das Eindringen von Wasser in das Elektrowerkzeug erhöht das Risiko eines elektrischen Schlages.
5. **Wenn ein Elektrowerkzeug im Freien benutzt wird, dann nur Verlängerungskabel, die auch für den Aussenbereich zugelassen sind verwenden.** Die Anwendung eines für den Aussenbereich geeigneten Verlängerungskabels verringert das Risiko eines elektrischen Schlages.

SICHERHEIT VON PERSONEN

6. **Seien Sie aufmerksam, achten Sie darauf, was Sie tun, und gehen Sie mit Vernunft an die Arbeit mit einem Elektrowerkzeug.** Benutzen Sie das Gerät nicht, wenn Sie müde sind oder unter dem Einfluss von Drogen, Alkohol oder Medikamenten stehen. Ein Moment der Unachtsamkeit beim Gebrauch des Gerätes kann zu ernsthaften Verletzungen führen.
7. **Tragen Sie persönliche Schutzausrüstung und immer eine Schutzbrille.** Das Tragen persönlicher Schutzausrüstung, wie Staubmaske, rutschfeste Sicherheitshandschuhe, Schutzhelm oder Gehörschutz, je nach Art und Einsatz des Elektrowerkzeuges, verringert das Risiko von Verletzungen.
8. **Vermeiden Sie eine unbeabsichtigte Inbetriebnahme.** Vergewissern Sie sich, dass der Schalter in der Position "AUS" ist, bevor Sie den Stecker in die Steckdose stecken. Wenn Sie beim Tragen des Geräts den Finger am Schalter haben oder das Gerät eingeschaltet an die Stromversorgung anschließen, kann dies zu Unfällen führen.
9. **Entfernen Sie Einstellwerkzeuge oder Schraubenschlüssel, bevor Sie das Gerät einschalten.** Ein Werkzeug oder Schlüssel, der sich in einem drehenden Geräteteil befindet, kann zu Verletzungen führen.
10. **Überschätzen Sie sich nicht. Sorgen Sie für einen sicheren Stand und halten Sie jederzeit das Gleichgewicht.** Dadurch können Sie das Gerät in unerwarteten Situationen besser kontrollieren.
11. **Tragen Sie geeignete Kleidung. Tragen Sie keine weite Kleidung oder Schmuck.** Halten Sie Haare, Kleidung und Handschuhe fern von sich bewegenden Teilen. Lockere Kleidung, Schmuck oder lange Haare können von sich bewegenden Teilen erfasst werden.
12. **Wenn Staubabsaug- und -auffangeinrichtungen montiert werden können, vergewissern Sie sich, dass diese angeschlossen sind und richtig verwendet werden.** Verwendung einer Staubabsaugung kann Gefährdungen durch Staub verringern.

SORGFÄLTIGER UMGANG UND GEBRAUCH VON ELEKTRO-WERKZEUGEN

- Überlasten Sie das Gerät nicht. Verwenden Sie für Ihre Arbeit das dafür bestimmte Elektrowerkzeug.** Mit dem passenden Elektrowerkzeug arbeiten Sie besser und sicherer im angegebenen Leistungsbereich.
- Ziehen Sie den Stecker aus der Steckdose, bevor Sie Geräteeinstellungen vornehmen, Zubehörteile wechseln oder das Gerät weglegen.** Diese Vorsichtsmaßnahme verhindert den unbeabsichtigten Start des Geräts.
- Bewahren Sie unbenutzte Elektrowerkzeuge außerhalb der Reichweite von Kindern auf. Lassen Sie Personen das Gerät nicht benutzen, die mit diesem nicht vertraut sind oder diese Anweisungen nicht gelesen haben.** Elektrowerkzeuge sind gefährlich, wenn Sie von unerfahrenen Personen benutzt werden.
- Pflegen Sie das Gerät mit Sorgfalt. Kontrollieren Sie, ob bewegliche Geräteteile einwandfrei funktionieren und nicht klemmen, ob Teile gebrochen oder so beschädigt sind, dass die Funktion des Gerätes beeinträchtigt ist.** Lassen Sie beschädigte Teile vor dem Einsatz des Gerätes reparieren. Viele Unfälle haben ihre Ursache in schlecht gewarteten Elektrowerkzeugen.
- Halten Sie Schneidwerkzeuge scharf und sauber.** Sorgfältig gepflegte Schneidwerkzeuge mit scharfen Schneidkanten verkleben sich weniger und sind leichter zu führen. Berücksichtigen Sie dabei die Arbeitsbedingungen und die auszuführende Tätigkeit.
- Verwenden Sie Elektrowerkzeug, Zubehör, Einsatzwerkzeuge usw. entsprechend diesen Anweisungen und so, wie es für diesen speziellen Gerätetyp vorgeschrieben ist.** Berücksichtigen Sie dabei die Arbeitsbedingungen und die auszuführende Tätigkeit. Der Gebrauch von Elektrowerkzeugen für andere als die vorgesehenen Anwendungen kann zu gefährlichen Situationen führen.

AKKU HANDHABUNG UND PFLEGE

- Sicherstellen, dass der Ein-/Aus-Schalter nicht an ist, wenn Sie einen Akku einsetzen.** Das Einsetzen von Akku(s) in das eingeschaltete Elektrowerkzeug kann zu Unfällen führen.
- Laden Sie die Akkus nur in Ladegeräten auf, die vom Hersteller empfohlen werden.** Für ein Ladegerät, das für eine bestimmte Art von Akkus geeignet ist, besteht Brandgefahr, wenn es mit anderen Akkus verwendet wird.
- Verwenden Sie nur die dafür vorgesehenen Akkus in den Elektrowerkzeugen.** Der Gebrauch von anderen Akkus kann zu Verletzungen und Brandgefahr führen.
- Halten Sie den nicht benutzten Akku fern von Büroklammern, Münzen, Schlüsseln, Nägeln, Schrauben oder anderen kleinen Metall-gegenständen, die eine Überbrückung der Kontakte verursachen könnten.** Ein Kurzschluss zwischen den Akkukontakten kann Verbrennungen oder Feuer zur Folge haben.
- Bei falscher Anwendung kann Flüssigkeit aus dem Akku austreten.** Wenn die Flüssigkeit in die Augen kommt, nehmen Sie zusätzlich ärztliche Hilfe in Anspruch. Austretende Akkuflüssigkeit kann zu Hautreizungen oder Verbrennungen führen.

SERVICE

- Lassen Sie Ihr Gerät nur von qualifiziertem Fachpersonal und nur mit Original-Ersatzteilen reparieren.** Damit wird sichergestellt, dass die Sicherheit des Geräts erhalten bleibt.
- Das Service nur von qualifiziertem Fachpersonal ausführen lassen.** Eine Ausführung des Services von unqualifizierten Personen kann Verletzungen zur Folge haben.
- Wenn die Netzanschlussleitung dieses Gerätes beschädigt wird, muss sie durch den Hersteller oder sein Kundendienst oder eine ähnlich qualifizierte Person ersetzt werden, um Gefährdungen zu vermeiden.**

SICHERHEITSWARNUNGEN

- Halten Sie Elektrowerkzeug nur an den isolierten Griffflächen, wenn Sie Arbeiten ausführen, bei denen die Gefahr besteht, dass verborgene Kabel oder das eigene Kabel kontaktiert werden.** Bei Kontakt mit einem Strom führenden Kabel können die freiliegenden Metallteile des Elektrowerkzeugs ebenfalls Strom führend werden, so dass der Benutzer einen elektrischen Schlag erleiden kann.
- Dieses Elektrowerkzeug ist jederzeit betriebsbereit, weil es nicht an einer Steckdose angeschlossen werden muss.** Vergewissern Sie sich, dass der AN/AUS-Schalter des Geräts auf AUS geschaltet ist, bevor Sie das Akku einführen um Verletzungen zu vermeiden.

3. **Keine zu grossen Bits oder Stecknüsse als empfohlen verwenden.** Zu grosse Bits oder Stecknüsse überlasten den Schraubendrehereinsatz und beschädigen Motor und Getriebe.
4. **Elektrowerkzeug nicht verwenden, wenn Werkzeugaufnahme oder andere Teile gebrochen oder abgenutzt sind.**
5. **Drehrichtung nicht ändern, bevor der Motor nicht komplett im Stillstand steht.**
6. **Werkstück niemals mit den Händen, zwischen den Oberschenkeln oder gegen einen Teil des Körpers halten beim Umgang mit dem Elektrowerkzeug.**
7. **Der Schraubendrehereinsatz nicht als Exzentrerschleifer benutzen oder damit Bohrungen ausdehnen oder vergrössern indem der Schraubendrehereinsatz verdreht wird.** Schraubendrehereinsätze können brechen und Verletzungen verursachen.
8. **Rotierende Teile nicht berühren.** Berühren Sie niemals rotierende Teile. Finger bzw. Hände könnten von rotierenden Teilen erfasst und verletzt werden.
9. **Schraubendrehereinsatz fern von Körperteilen und Objekten halten, während Bits eingesetzt oder entfernt werden.**
10. **Holz kann giftige Stoffe enthalten. Schützen Sie Ihre Atemwege, Augen und Haut, wenn Sie mit diesen Materialien arbeiten.** Fordern Sie Sicherheitsinformationen bei Ihrem Material-Lieferanten und befolgen Sie diese.
11. Der Aufkleber auf Ihrem Elektrowerkzeug können folgenden Symbole aufweisen:

V	Volt
kg	Kilogramm
— — —	Gleichstrom
... /min	Drehzahl pro Minute

FUNKTIONSBESCHREIBUNG

SPEZIFIKATIONEN

Artikelnummer	32101
Spannung	18 V
Werkzeugaufnahme	1/2" Vierkant
Länge	174.4 mm (6-7/8")
Max. Anziehdrehmoment	400 Nm (300 ft-lbs)
Max. Lösedrehmoment	640 Nm (480 ft-lbs)
Max. Losbrechmoment	850 Nm (638 ft-lbs)
Leerlaufdrehzahl	0-2000 /min
Schlagzahl	0-3000 ipm
Gewicht	1.93 kg (4.24 lbs)

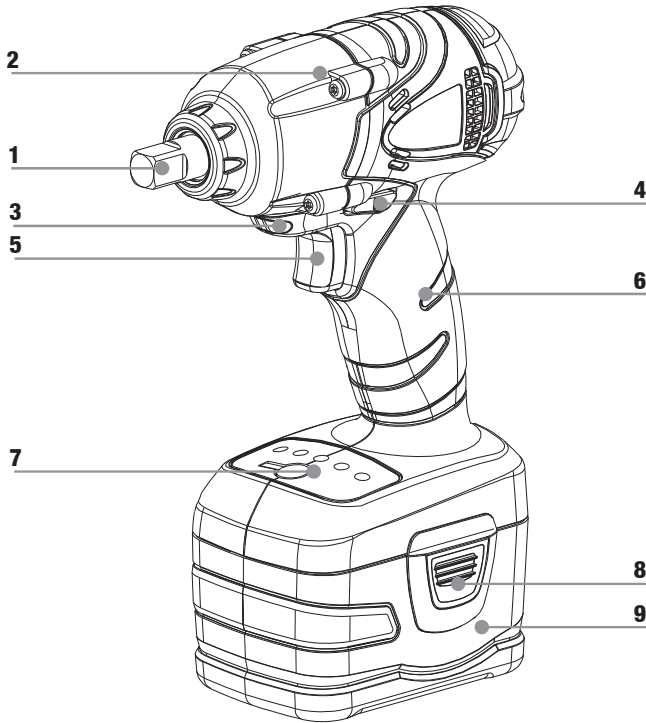
Triaxiale Vibrationswerte (Vibrations-Vektorsumme)

“Unsicherheit $K = 1.5 \text{ m/s}^2$ ”

Warnung: "Der angegebenen Vibrationsemissionswert bezieht sich auf die Hauptanwendung des Elektrowerkzeuges. Wenn das 15.74 m/s^2 Elektrowerkzeug jedoch für andere Anwendungen eingesetzt wird, kann die Vibrationsemission verschieden sein."

Geräuschinformation

(a) A-bewerteter Emissions-Schalldruckpegel	LPA = 95.9 dB(A)
(b) A-bewerteter Schalleistungspegel	LWA = 106.9 dB(A)



- | | |
|------------------------------|--|
| 1. 1/2"-Stecknussaufnahme | 2. Aluminum Getriebegehäuse |
| 3. Integriertes LED-Leuchte | 4. Drehrichtungsknopf mit Einschaltsperr |
| 5. Regelbarer Steuerschalter | 6. Anti-slip Soft Griff |
| 7. Ladezustandsanzeige | 8. Akku-Entriegelungstaste |
| 9. Akku | |

REGELBARER STEUERSCHALTER

Der regelbare Steuerschalter bietet sicherheitsrelevante Aspekte für den Benutzer.

Drücken Sie den Steuerschalter, um das Elektrowerkzeug zu in Betrieb zu setzen. Um das Elektrowerkzeug auszuschalten, lassen Sie den Steuerschalter los (siehe Abb. 1A).

Ihr Elektrowerkzeug ist mit einer Spindelbremse ausgestattet. Die Werkzeugspindel stoppt sobald der Steuerschalter vollkommen losgelassen wird. Der regelbare Steuerschalter ermöglicht Ihnen die optimale Geschwindigkeit für eine bestimmte Anwendung zu wählen. Durch langsames Drücken des Steuerschalters können Sie die Drehzahl stufenlos zwischen minimaler und maximaler Drehzahl wählen.

HINWEIS: Dauereinsatz im variablen Drehzahlbereich ist nicht empfohlen. Dies kann den Schalter beschädigen und sollte vermieden werden.

DREHRICHTUNGSKNOPF MIT EINSCHALTSPERRE

Ein Drehrichtungsknopf mit Einschaltsperr bestimmt die Drehrichtung des Elektrowerkzeugs und dient auch als Verriegelungsschalter. Für die Rechtsdrehung, LASSEN SIE DEN STEUERSCHALTER LOS (siehe Abb. 1A) und drücken Sie den Drehrichtungsknopf (siehe Abb. 1B) nach links bis zum Anschlag. Für die Linksdrehung (rückwärts) drücken Sie den Drehrichtungsknopf nach rechts bis zum Anschlag. In der mittleren Stellung des Reglers ist das Elektrowerkzeug in der AUS-Position verriegelt. Achten Sie darauf, dass der Auslöseschalter entriegelt ist, wenn Sie diesen Regler verstellen.

HINWEIS: Wenn das Elektrowerkzeug zum ersten Mal nach einem Drehrichtungswechsel gestartet wird, hören Sie eventuell ein Klicken beim Starten. Dies ist normal und weist nicht auf ein Problem hin.

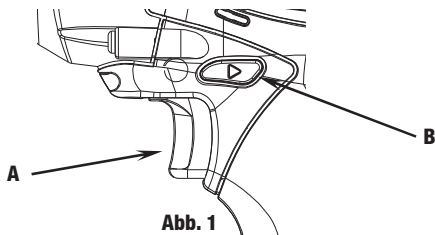


Abb. 1

INTEGRIERTE LED-LEUCHE

Eine integrierte LED-Leuchte kann das Sehvermögen in schlecht beleuchteten Arbeitsbereichen verbessern und vereinfachen.

ELEKTRISCHE BREMSE

Der regelbare Steuerschalter ist mit einer elektrischen Bremse ausgestattet. Die Werkzeugspindel stoppt, sobald der Steuerschalter ganz losgelassen wird.

ZUSAMMENBAU

EINSETZEN UND ENTFERNEN DES AKKUS

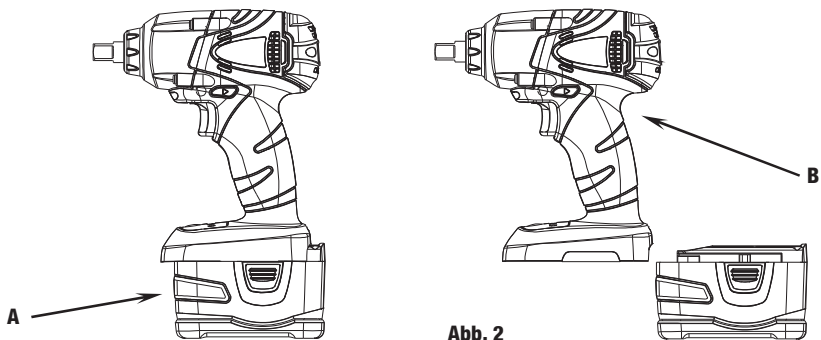


Abb. 2

AKKU ENTFERNEN: Entriegelungsclip drücken und den Akku (A) vom Elektrowerkzeug abziehen (B) (siehe Abb. 2).

AKKU EINSETZEN: Den Akku (A) auf die Unterseite des Elektrowerkzeuges schieben, indem die Kontakte des Akkus mit den Kontakten des Elektrowerkzeuges verbinden (siehe Abb. 2).

ANBRINGEN DER SCHLAG-STECKNUSS

1. Eine Schlag-Stecknuss auf die Werkzeugaufnahme anbringen (siehe Abb. 3).
2. Sicherstellen, dass die Schlag-Stecknuss einrastet. Bei Bedarf schlagen Sie leicht auf die Nuss.

ENTNEHMEN DER SCHLAG-STECKNUSS

1. Drücken Sie durch die seitliche Bohrung in der Schlag-Stecknuss den Arretierstift ein und ziehen Sie die Schlag-Stecknuss von der Werkzeugaufnahme (siehe Abb. 3).

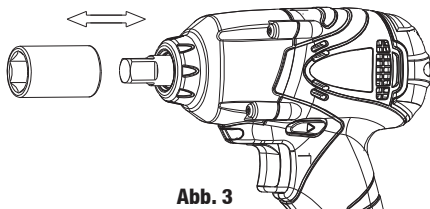


Abb. 3

BEDIENUNG

1. Wenn das Elektrowerkzeug bis zu vollständigen Entladung des Akkus betrieben wurde, lassen Sie es 15 Minuten liegen, bevor Sie mit einem neuen Akku fortfahren. Die Temperatur des Motors, des Schalters usw. wird steigen, falls das Elektrowerkzeug sofort nach dem Akkuwechsel in Betrieb genommen wird. Nichtbeachtung kann zu einem Brand führen.
2. Halten Sie das Elektrowerkzeug in einer Linie mit der Schraube bzw. Mutter.
3. Um ein Abrutschen zu verhindern, üben Sie etwas Druck nach vorne aus.
4. Prüfen Sie nach dem Anziehen immer das Drehmoment mit einem Drehmomentschlüssel. Das Anzugsdrehmoment wird durch eine Vielzahl von Faktoren beeinflusst, einschliesslich der folgenden:

SPANNUNG

Wenn der Akku fast vollständig entladen ist fällt die Spannung ab und das Anzugsdrehmoment verringert sich.

STECKNUSSGRÖSSE

Das Anzugsdrehmoment verringert sich, sollte eine Schlag-Stecknuss mit falscher Grösse verwendet werden.

REGELBARER STEUERSCHALTER

Die Verwendung des Elektrowerkzeuges bei niedriger Geschwindigkeit führt zu einem geringeren Anzugsdrehmoment.

BOLZENGRÖSSE

Grössere Bolzendurchmesser erfordern in der Regel einen höheren Anzugsdrehmoment. Das richtige Anzugsmoment hängt auch vom Drehmomentkoeffizient und von Klasse und Länge des Bolzens ab.

MATERIAL

Die Art des Materials und die Oberflächenbeschaffenheit des Materials beeinflussen den Anzugsmoment.

ANZUGSZEIT

Eine lange Anzugszeit führt zu einem erhöhten Anzugsmoment. Längere Anzugszeiten als empfohlen zu verwenden können Schrauben überbeanspruchen oder beschädigen.

WARTUNG

REINIGUNG

Mit laufendem Motor, Ansammlung von Schmutz und Staub um die Lüftungsöffnungen mit trockener Luft mindestens einmal wöchentlich ausblasen. Tragen Sie Augenschutzbrillen und Staubschutzmasken bei diesen Arbeiten. Nicht-metallische Teile mit einem nur mit Wasser und einer milden Seife befeuchtetes Tuch reinigen. Verwenden Sie niemals Lösungsmittel oder andere scharfe Chemikalien für die Reinigung von nicht-metallischen Teilen.

REINIGEN DES LADEGERÄTS

Gehäuse von Schmutz oder Fett mit einem trockenen Lappen oder einer weichen nicht-metallischen Bürste entfernen. Verwenden Sie kein Wasser oder andere Lösungsmittel.

WARNUNG! Ladegerät von der Steckdose trennen, bevor Sie es warten oder reinigen.

ZUBEHÖR

Nähere Informationen bezüglich Zubehör erhalten Sie bei Ihrem Fachhändler.

WICHTIG: Zur Gewährleistung der Produktsicherheit und -zuverlässigkeit sind Reparaturen, Wartungsarbeiten und Einstellungen (inklusive Kontrolle und Ersetzen der Bürste) von einer KRAFTWERK-Servicefachstelle auszuführen, welche nur Originalteile verwendet.

HINWEIS: Bevor Sie das Gerät entsorgen, erkundigen Sie sich beim staatlichen Entsorgungsamt nach Möglichkeiten einer umwelt- und sachgerechten Entsorgung oder retournieren Sie es einer zertifizierten Servicefachstelle.



KONFORMITÄTSERKLÄRUNG

Modell: **32101**

LI-ION AKKU-SCHLAGSCHRAUBER 18 V 1/2" 850 Nm

KRAFTWERK Sàrl, 25 rue due Stade, F-67870 Bischoffsheim

Erklärt hiermit in alleiniger Verantwortung, dass das angeführte Produkt auf das sich diese Erklärung bezieht, mit der/den folgenden Norm(en) oder normativen Dokument(en) übereinstimmt:

EN 60745-1:2009+A11:2010

EN 60745-2-2:2010

EN 55014-1:2006+A1+A2

EN 55014-2:1997+A1+A2

Gemäss den Bestimmungen der Richtlinie(n)
Maschinenrichtlinie:

2006/42/EG

2004/108/EG

Bischoffsheim, 28/02/2013



Patrick Wyss
President

ALLGEMEINE SICHERHEITSHINWEISE

WARNUNG! Bitte sicherstellen, dass Sie alle Anweisungen verstanden haben.

Die Nichtbeachtung der nachstehend aufgeführten Anweisungen kann elektrischen Schlag, Brand und/oder schwere Verletzungen zur Folge haben.

DIESE SICHERHEITSHINWEISE BEACHTEN

HINWEIS: Diese Bedienungsanleitung enthält wichtige Sicherheitsanweisungen und Arbeitsabläufe für den vorgesehenen Akku und Ladegerät. Bevor Sie der Akku und das Ladegerät benutzen, lesen Sie diese Anleitung sowie die Anleitung der Werkzeuge und achten Sie auf allen Kennschilder am Akku, Ladegerät und Werkzeug.

1. **Um das Verletzungsrisiko zu verringern, laden Sie der dafür vorgesehene Akku nur in den dafür vorgesehenen Ladegeräten.** Andere Arten von Ladegeräten können Verletzungen oder Beschädigungen verursachen. Den Akku nie an eine Steckdose oder Auto-Feueranzünder anschliessen. Der Akku würde beschädigt und unbrauchbar werden.
2. **Verwenden Sie die vorgesehenen Akkus nur auf den dafür vorgesehenen Werkzeugen.** Die Verwendung mit anderen Werkzeugen kann Brand, Stromschlag oder Verletzungen zur Folge haben.
3. **Vermeiden Sie gefährliche Umgebungen.** Laden Sie kein Akku bei Regen, Schnee sowie in feuchter und nasser Umgebung. Verwenden Sie keine Akkus oder Ladegeräte in der Nähe von explosiven Atmosphären (Dampf, Staub oder brennbare Materialien), da Funkenbildungsgefahr beim Einsetzen oder Entfernen von Akkus besteht und Feuer entstehen kann.
4. **Laden Sie den Akku in einem gut belüfteten Raum.** Blockieren Sie nicht die Lüftungsöffnungen am Ladegerät. Halten Sie sie frei, um eine ausreichende Belüftung zu ermöglichen. Rauchen oder offenes Feuer in der Nähe des zu ladenden Akkus vermeiden (Explosionsgefahr und Knallgas).
5. **Pflegen des Netzkabels. Beim Abziehen des Netzkabels immer am Stecker ziehen und nicht am Kabel.** Tragen Sie das Ladegerät niemals am Kabel. Das Kabel darf nicht auf Kanten aufliegen oder heisse Oberflächen berühren. Verlegen Sie das Netzkabel so, dass niemand darauf treten, es abklemmen oder darüber stolpern kann. Beschädigte Netzkabel nicht weiter benutzen. Ersetzen Sie defekte Kabel umgehend!
6. **Ein Verlängerungskabel sollte nur wenn unbedingt notwendig verwendet werden.** Die Verwendung eines nicht ordnungsgemässen Verlängerungskabels kann Feuer oder Stromschlag verursachen. Benutzen Sie nie ein beschädigtes oder falsch verdrahtetes Verlängerungskabel. Sollte ein Verlängerungskabel benutzt werden, verwenden Sie ein sauber verdrahtetes Kabel mit einer Drahtstärke (Gauge) von 16 (1,29mm Durchmesser) oder ein Verlängerungskabel mit Stecker mit derselben Anzahl Polen und Form wie der Stecker am Ladegerät. Stellen Sie sicher, dass sich das Verlängerungskabel in einem guten elektrischen Zustand befindet.
7. **Ladegerät ist nur für 100-240 V AC Steckdosen vorgesehen.** Das Netzkabel des Ladegeräts muss in eine geeignete Steckdose gesteckt werden.
8. **Nur empfohlene Befestigungssysteme sind anzuwenden.** Die Verwendung einer nicht empfohlenen Befestigung, welche nicht vom Hersteller des Ladegeräts oder des Akkus geliefert worden ist, kann Brand, Stromschlag oder schwere Verletzungen zur Folge haben.
9. **Bei Nichtgebrauch Ladegerät aus der Steckdose entfernen.** Entfernen Sie den Akku, wenn das Ladegerät ausgesteckt ist.
10. **Um ein Stromschlagrisiko zu verhindern, ziehen Sie den Stecker raus, wenn das Ladegerät nicht in Betrieb ist und Sie das Ladegerät reinigen oder warten möchten.** Verwenden Sie einen Fehlstrom-Schutzschalter (FI), um Stromschläge zu verhindern.
11. **Werfen Sie den Akku nicht in offenes Feuer und bewahren Sie ihn nicht in der Nähe von Feuer und anderen Hitzequellen auf.** Akkus können dadurch explodieren und schwere Verletzungen verursachen. Es entstehen giftige Dämpfe, wenn Akkus verbrennen.
12. **Akkus nicht fallen lassen oder beschädigen.** Verwenden Sie keine Akkus oder Ladegeräte, welche einen harten Schlag erlitten haben oder in irgendeiner Weise beschädigt worden sind.
13. **Nicht zerlegen.** Fehlerhafter Zusammenbau kann ein Stromschlagrisiko, Brand oder Explosion durch austretende Akkufflüssigkeit zur Folge haben. Bei Beschädigung kontaktieren Sie ein autorisiertes Servicecenter.
14. **Auslaufen des Akkus kann schwere Verletzungen verursachen.** Kontakt mit Haut, Augen, Mund immer vermeiden. Ausgetretene chemische Flüssigkeit mit Gummi- oder Neoprenhandschuhe beseitigen. Sollte die chemische Flüssigkeit Ihre Haut berührt haben, schnell mit Seife und Wasser abwaschen und mit einer milden

Säure (Zitronensaft, Essig) neutralisieren. Falls die Augen mit der chemischen Flüssigkeit in Berührung kommen, sofort mit fließendem, sauberem Wasser während mindestens 20 Minuten auswaschen und medizinische Hilfe aufsuchen. Die Kleidung von der chemischen Flüssigkeit entfernen und dann entsorgen.

15. **Kurzschluss-Gefahr. Lagern oder tragen Sie die Akkus nicht so, dass Metallobjekte in Kontakt mit den Metallkontakten der Akkus in Berührung kommen können.** Die Akkus dürfen nicht zusammen mit Nägeln, Schrauben, Schlüsseln etc. in Schubladen oder Taschen gelegt werden. Der Akku könnte einen Kurzschluss erleiden, dadurch defekt werden, Feuer oder Verletzungen verursachen.
16. **Lagern Sie den Akku an einem kühlen und trockenen Ort.** Lagern Sie den Akku nicht bei 40.5°C (105°F), wie dem Sonnenlicht ausgesetzt oder in einem Wagen sowie Metallgebäude im Sommer. Das Ladegerät lädt den Akku, sobald sich die interne Akku-Temperatur zwischen 0°C (32°F) und 45°C (113°F) befindet. Sollte sich die Akku-Temperatur ausserhalb dieses Bereiches befinden, besteht kein Ladevorgang.
17. Dieses Gerät ist nicht dafür bestimmt, durch Personen (einschliesslich Kindern) mit eingeschränkten physischen, sensorischen oder geistigen Fähigkeiten oder mangelnder Erfahrung und/oder mangelndem Wissen benutzt zu werden, es sei denn, sie werden durch eine für ihre Sicherheit zuständige Person beaufsichtigt oder erhalten von ihr Anweisungen, wie das Gerät zu benutzen ist.
18. Kinder sollten beaufsichtigt werden, um sicherzustellen, dass sie nicht mit dem Gerät spielen.
19. Wenn das Netzkabel beschädigt ist, muss es vom Hersteller oder einer qualifizierten Person ersetzt werden, um Gefahren zu vermeiden.

AKKUPFLEGE

WARNUNG! Wenn Sie den Akku nicht verwenden, lagern Sie ihn an einem sauberen, trockenen, kühlen Ort, entfernt von Hitze und metallischen Gegenständen. Um den Akku zu schützen, ihn nicht in einer Werkzeugkiste oder Tasche mit Nägeln, Schrauben, Schlüsseln usw. aufbewahren. Dies könnte Brand oder Verletzungen verursachen. DIE AKKUS NICHT INS FEUER WERFEN ODER SETZEN SIE SIE KEINER HITZE AUS - SIE KÖNNTEN EXPLODIEREN.

AKKU ENTSORGUNG

WARNUNG! Versuchen Sie nicht den Akku zu zerlegen oder herausragende Teile zu entfernen. Feuer oder Verletzungsgefahr könnten die Folge sein. Vor der Entsorgung, die Metallklemmen mit Isolierband vor Kurzschluss schützen.



HINWEIS: Alle Elektro- und Elektronik-Altgeräte müssen getrennt vom Hausmüll in staatlichen oder kommunalen Sammeleinrichtungen und entsprechend den jeweils geltenden Vorschriften entsorgt werden.

RICHTLINIEN ZUR VERWENDUNG VON VERLÄNGERUNGSKABEL

WARNUNG! Sollten Sie ein Verlängerungskabel im Freien benutzen wollen, stellen Sie sicher, dass es für den Ausseneinsatz geeignet ist.

Stellen Sie sicher, dass Ihr Verlängerungskabel richtig verdrahtet ist und sich in einem guten elektrischen Zustand befindet. Ersetzen Sie ein beschädigtes Verlängerungskabel oder lassen Sie es von einer qualifizierten Person reparieren, bevor Sie es wieder benutzen.

Schützen Sie Ihr Verlängerungskabel vor scharfen Gegenständen, übermässige Hitze und feuchten oder nassen Bereichen.

Empfohlene minimale Drahtstärke (Gauge) für Verlängerungskabel

Ampere auf Kennschild	Länge Verlängerungskabel					
	25 ft	50 ft	75 ft	100 ft	150 ft	200 ft
0 - 5	16	16	16	14	12	12
5.1 - 8	16	16	14	12	10	-
8.1 - 12	14	14	12	10	-	-
12.1 - 15	12	12	10	10	-	-
15.1 - 20	10	10	10	-	-	-

FUNKTIONSBESCHREIBUNG

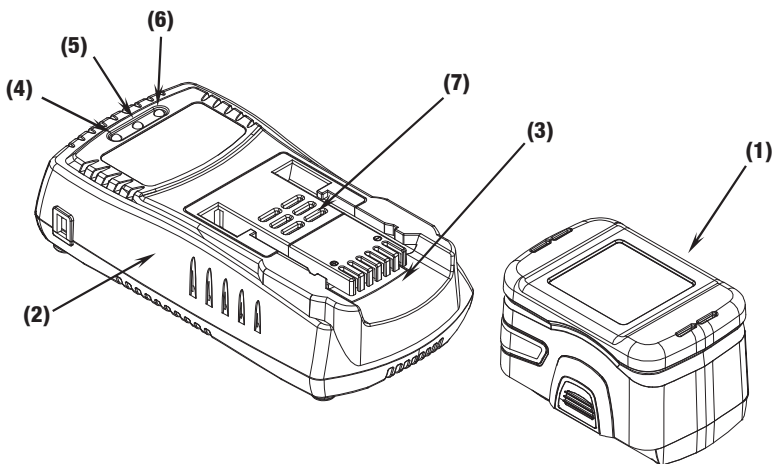
SYMBOLE

V	Volt		Wechselstrom
A	Ampere		Gleichstrom
Hz	Hertz		Klasse 2 Konstruktion

SPEZIFIKATIONEN

Ladegerät					
Modell Nummer	Typ	Eingangsspannung (AC)	Ladestrom	Ladespannung (DC)	Ausgang Ampere
32101AL	Li-ion	220-240 V 50 Hz	100 W	20.6 V	4.0

Akku	
Modell Nummer	Volt (DC)
32101AK	18 V



- (1) Akku
- (2) Ladegerät
- (3) Akkufach
- (4) Grüne LED-Anzeige

- (5) Rote LED-Anzeige
- (6) Gelbe LED-Anzeige
- (7) Belüftungsöffnung

Ladegerät LED-Anzeige		
LED-Anzeige		Erklärung
Gelb		
Blinklicht		Akku ist eingesetzt
Rot	Grün	
Leuchtet	Kein Licht	Standby (kein Akku eingelegt)
Kein Licht	Blinklicht	Ladevorgang
Kein Licht	Leuchtet	Ladevorgang abgeschlossen
Blinklicht	Blinklicht	Akku ist zu warm oder zu kalt (Ladevorgang beginnt automatisch, sobald der Akku die korrekte Ladetemperatur erreicht)
Blinklicht	Kein Licht	Defekter oder fehlerhafter Akku

ANWEISUNGEN ZUM LADEN DES AKKUS

1. Stellen Sie sicher, dass die Spannung des Stromkreises dieselbe ist wie auf dem Kennschild auf dem Ladegerät. Schliessen Sie das Ladegerät an der Steckdose an. Ein rotes Licht (5) sollte aufleuchten. Dies bedeutet, dass das Ladegerät für den Ladevorgang bereit ist.
2. Legen Sie den Akku (1) ins Ladegerät (2) ein; angepasst mit den Ladekontakten im Akkufach (3). Schieben Sie den Akku im Akkufach nach vorne bis zum Anschlag. Ein gelbes Licht (6) sollte aufleuchten. Dies bedeutet, dass der 32101AK Akku eingelegt ist.
3. Sobald das rote Licht erlischt und das grüne Licht anfängt zu blinken (4), wird der Akku im Schnelllademodus geladen.
4. Nach ca. 60 Minuten sollte ein grünes Licht aufleuchten. Dies bedeutet, dass der Akku vollständig geladen ist.
5. Entnehmen Sie den Akku vom Ladegerät, es sei denn, Sie möchten einen anderen Akku aufladen oder der Akku in der Erhaltungsladung belassen bis Sie ihn benutzen.

ANMERKUNG: Das grüne Licht bedeutet, dass der Akku vollständig geladen ist oder dass der Akku langsam aufgeladen um den Ladezustand zu erhalten (Erhaltungsladung).

ANMERKUNG: Je nach Raumtemperatur, Netzspannung und Ladezustand, kann der anfängliche Ladevorgang mehr als 60 Minuten dauern.

ANMERKUNG: Nach normalem Gebrauch wird der Akku ca. 60 Minuten für den Ladevorgang benötigen. Ein komplett entladener Akku wird mehr als 60 Minuten in Anspruch nehmen, bevor er wieder vollständig aufgeladen ist.

ANMERKUNG: Trennen Sie das Ladegerät von der Stromquelle, wenn Sie es nicht benutzen.

WICHTIGE HINWEISE ZUM LADEVORGANG

1. Die längste Lebensdauer und die beste Leistung kann erzielt werden, indem der Akku bei einer Umgebungstemperatur von 18°C (65°F) bis 24°C (75°F) geladen wird. Laden Sie den Akku NICHT bei einer Umgebungstemperatur unter 4.5°C (45°F), oder höher als 40.5°C (105°F). Das ist sehr wichtig, um schwere Schäden am Akku zu verhindern.
2. Das Ladegerät ist für einen Schnellladevorgang von Akkus zwischen 0°C (32°F) und 45°C (113°F) ausgelegt. Falls ein kürzlich eingesetzter Akku zu kalt oder zu warm ist, wird das Ladegerät mit dem Aufladen nicht beginnen und nur die grüne LED-Anzeige sowie die rote LED-Anzeige werden abwechselungsweise und andauernd blinken. Nachdem die Akkutemperatur sich im definierten Bereich befindet, startet der Schnellladevorgang automatisch.

3. Sollte der Akku nicht regelkonform aufgeladen worden sein, wird die rote LED-Anzeige blinken:
 - a. Überprüfen Sie, ob der Akku schmutzig ist. Falls nötig, reinigen Sie den Akku mit einem Wattestäbchen getaucht in hochprozentigen Alkohol.
 - b. Kann der Akku weiterhin nicht regelkonform aufgeladen werden, senden Sie das Ladegerät (und den Akku) zum nächstgelegenen autorisierten Servicecenter.
4. Unter bestimmten Bedingungen, wenn das Ladegerät mit der Stromquelle verbunden ist, können die freiliegenden Ladekontakte im Ladegerät mit Fremdmaterial kurzschliessen. Leitfähige Fremdmaterialien, wie Stahlwolle, Aluminiumfolie oder jegliche Anhäufung von Metallpartikeln müssen von den Ladekontakten ferngehalten werden. Das Ladegerät von der Stromquelle trennen, wenn sich kein Akku im Akkufach befindet oder Sie das Ladegerät reinigen wollen.
5. Ladegerät nicht einfrieren, in Wasser oder in anderen Flüssigkeiten tauchen.

WARNUNG! Es dürfen keine Flüssigkeiten in das Inneren des Gerätes gelangen. Stromschlag kann die Folge sein. Um eine Abkühlung des Akkus nach Gebrauch zu beschleunigen, vermeiden Sie warme Umgebung, wie in Metallgehäuse oder in nicht isolierte Container.

ACHTUNG: Versuchen Sie nie das Ladegerät zu zerlegen. Sollte das Gehäuse des Ladegerätes brechen oder reißen, kontaktieren Sie den nächstgelegene autorisierten Servicecenter.

WICHTIG: Dieses Produkt kann nicht vom Benutzer gewartet werden. Im Gerät befinden sich keine Komponenten, welche vom Benutzer gewartet werden können. Eine Wartung darf nur vom nächstgelegenen autorisierten Servicecenter ausgeführt werden, um Schäden von elektrostatischen empfindlichen Komponenten zu vermeiden.

LESEN SIE ALLE ANWEISUNGEN ZUM LADEVORGANG IN DIESER BEDIENUNGSANLEITUNG DURCH, BEVOR SIE EINEN AKKU FÜR IHR WERKZEUG AUFLADEN.

Benutzen Sie immer den korrekten Akku (mitgelieferter Akku oder Ersatzakku). Benutzen Sie nie andere Akkus. Dies könnte Ihr Werkzeug beschädigen und könnte daraus eine gefährliche Situation entstehen.

WICHTIGE HINWEISE ZUM AKKU

1. 32101AK Akkuserien können im Ladegerät eingesetzt bleiben ohne Schaden am Akku selbst oder am Ladegerät zu verursachen. Der Akku wird im Ladegerät in vollständiger Ladung bleiben.
2. Es entstehen keine Schäden, falls Sie den Akku vor Ladungsende vom Ladegerät entnehmen.
3. Bei einem ständigen Nachladen kann der Akku warm werden. Das ist normal und ist kein Hinweis für ein technisches Defekt.

ACHTUNG: Akkus enthalten ätzende Flüssigkeiten und können unter den unten aufgeführten Bedingungen und Fehlbehandlungen Schäden wie Überhitzung, Feuer, Explosion, Verätzung, Vergiftung und Folgeschäden an Peripheriegeräten verursachen. Falls ausgelaufene Flüssigkeit auf Kleidung oder Haut gelangt, besteht Verletzungsgefahr. Reinigen Sie betroffene Stellen mit kaltem, klarem Wasser und konsultieren Sie einen Arzt.

WARTUNG

WARNUNG! Bevor Sie das Ladegerät reinigen muss es von der Stromquelle getrennt werden. Benutzen Sie für die Reinigung ein trockenes, weiches und fusselfreies Tuch. Vermeiden Sie feuchte Tücher, Wasser, Alkohol, Farbverdünner, Benzin oder Fleckenentferner sowie andere Chemikalien.

WICHTIG: Um die Sicherheit und Zuverlässigkeit des Produktes zu gewährleisten, sollten Reparaturen, Wartungsarbeiten und technische Anpassungen von einem qualifizierten Servicetechniker ausgeführt werden.

KONFORMITÄTSERKLÄRUNG

Modell: **32101AL**

LI-ION 60 MIN. SCHNELLADGERÄT 18 V

KRAFTWERK Sàrl, 25 rue due Stade, F-67870 Bischoffsheim

Erklärt hiermit in alleiniger Verantwortung, dass das angeführte Produkt auf das sich diese Erklärung bezieht, mit der/den folgenden Norm(en) oder normativen Dokument(en) übereinstimmt:

EN 55014-1:2006+A1

EN 55014-2:1997+A1+A2

EN 61000-3-2:2006+A1+A2

EN 6100-3-3:2008

Gemäss den Bestimmungen der Richtlinie(n)
Maschinenrichtlinie:

2006/95/EG

2004/108/EG

Bischoffsheim, 28/02/2013



Patrick Wyss
Präsident

GARANTIE

Bei unsachgemäßen Gebrauch oder **gegen** in diesem Dokument beschriebenen Sicherheitsvorgaben oder auf falschen Gebrauch zurückgehende Schäden wird keine Haftung übernommen.

Kundendienst

Kontaktieren Sie Ihren Importeur oder Ihren Fachhändler, um eine spezialisierte Reparaturstelle zu finden.
Sie finden diese unter **www.KRAFTWERK.eu**



Ab Kaufdatum
2 Jahre Garantie
auf Material- und Produktionsfehler.



KRAFTWERK Europe AG
Mettlenbachstrasse 23
CH-8617 Mönchaltorf/Switzerland
Tel. +41-44 949 40 50

KRAFTWERK Deutschland GmbH
Lebacher Strasse 4
D-66113 Saarbrücken
Tel. +49-681 99 63 647

www.KRAFTWERK.eu