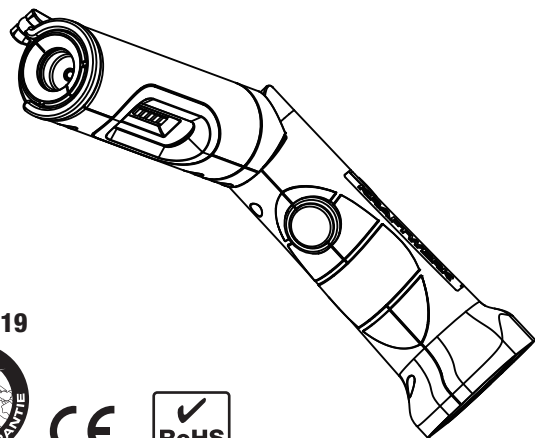


Instrucciones

Lámpara recargable 5 + 1 SMD LED



Art.32019



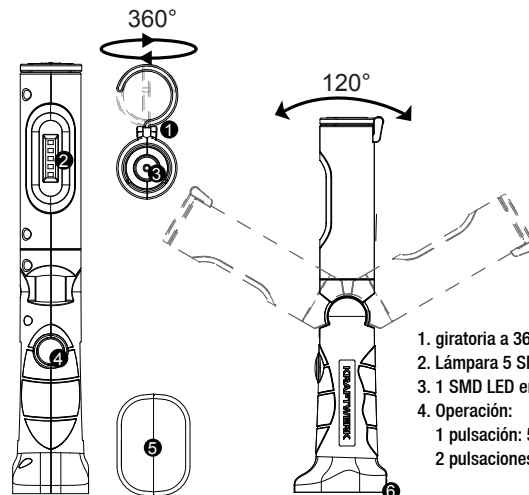
Por favor leer atentamente las instrucciones para asegurar un uso seguro y efectivo del producto.

Download Bedienungsanleitung / Téléchargement du mode d'emploi / Instructions download
Descarga de la instrucción de uso / Download de instruções de operação / Download del manuale

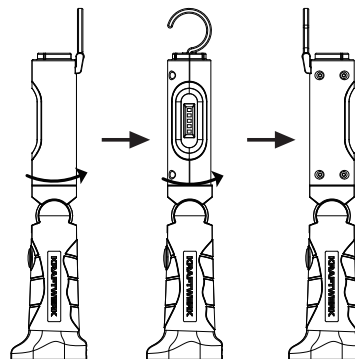


www.KRAFTWERKtools.com

ES



1. giratoria a 360° y gancho removible
2. Lámpara 5 SMD LED
3. 1 SMD LED en la cabeza
4. Operación:
1 pulsación: 5 LED encendidos
2 pulsaciones: 5 LED apagados,
1 led encendido
3 pulsaciones: Todo apagado
5. Base magnética
6. Enchufe carga e indicador



GARANTÍA

No nos hacemos responsables de ningún daño causado por el manejo incorrecto.

SERVICIO TECNICO

Contactar su proveedor para obtener la dirección de un servicio técnico autorizado.

Se pueden encontrar nuestros importadores con www.KRAFTWERKtools.com



A partir de la fecha de compra
2 AÑOS DE GARANTIA
para defectos de material y de fabricación