



KRAFTWERK®

quality tools

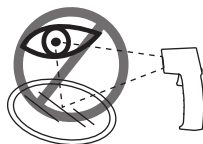
BLACKLINE

Bedienungsanleitung Digital-Infrarot-Thermometer

DE



**LASERSTRAHLUNG
NICHT DEM STRAHL AUSSETZEN
LASER KLASSE 2**



Art. 31124



www.KRAFTWERK.eu



Bitte diese Instruktionen sorgfältig durchlesen, um die sichere Bedienung dieses Geräts zu gewährleisten

Download Bedienungsanleitung / Téléchargement du mode d'emploi / Instructions download
Descarga de la instrucción de uso / Download de instruções de operação / Download del manuale

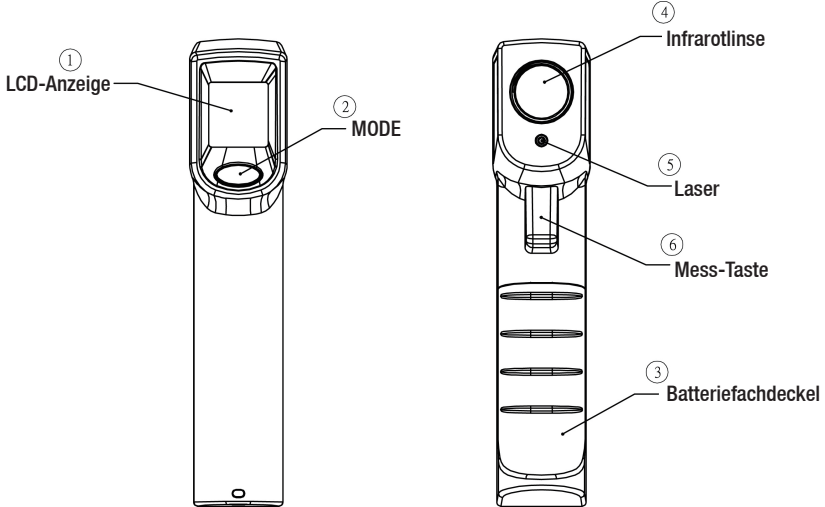


www.KRAFTWERK.eu



Dieses Infrarot Thermometer misst die Temperatur berührungslos und zeigt die gemessenen Maximalwerte in Echtzeit an (MAX).

Halten Sie dieses Gerät von Kindern fern und benutzen Sie es nicht für sicherheitsrelevante Anwendungen.



(Standard Anzeige)



1. Zielen Sie mit dem Infrarot Sensor auf das zu messende Objekt (④) und drücken Sie die Mess-Taste (⑦), die Oberflächentemperatur wird im Display angezeigt.
2. Während der Messung wird der max. Wert neben dem Symbol *MAX* angezeigt.
3. Die Optik D:S ist 8:1. Achten Sie darauf, dass das Messobjekt den Messfleck voll ausfüllt, bzw. das Messobjekt "grösser" als der Messfleck ist.

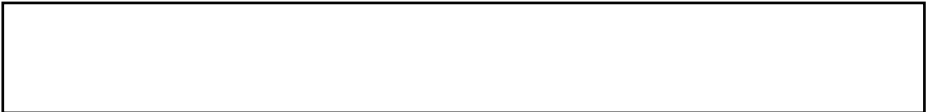
CARATTERISTICHE:

°C or °F	Drücken Sie die MODE-Taste (②) um die Einheit °C / °F zu wechseln.
Hintergrundbeleuchtung	LCD Hintergrundbeleuchtung: immer aktiv.
Laser	Laser der Klasse 2: während der Messung immer aktiviert.
Speicher	Wiederanzeigen des letztgemessenen Wert durch Drücken der MODE-Taste (②) bei ausgeschaltetem Gerät.

! EMC/RFI

Die Messwerte können beeinflusst werden, wenn das Gerät in einem elektromagnetischen Feld mit einer Feldstärke von ca. 3 Volt pro Meter betrieben wird. Die Beeinflussung ist jedoch nicht permanent.

Hinweis: Im elektromagnetischen Feld von 3 V/m zwischen 350 und 550 MHZ, liegt den maximalen Messfehler bei 8°C (14.4°F).



SICHERHEITSHINWEISE



1. BLICKEN SIE NIEMALS DIREKT IN DEN LASERSTRAHL. DIES KÖNNTE PERMANENTE SCHÄDEN AM AUGE VERURSACHEN.
2. SEIEN SIE ÄUSSERST VORSICHTIG, WENN SIE DEN LASER BENÜTZEN.
3. MIT DEM LASER NICHT IN DIE AUGEN ZIELEN. AUCH NICHT INDIRECT ÜBER REFLEKTIERENDE FLÄCHEN.
4. FERN VON KINDERN HALTEN.

LINSENREINIGUNG UND LAGERUNG

Die Linse ist der empfindlichste Teil des Thermometers. Die Linse sollte immer sauber gehalten werden. Zur Linsenreinigung nur ein weiches Tuch oder Wattestäbchen, die mit Wasser oder mit medizinischen Alkohol getränkt wurde, verwenden. Lassen Sie die Linse komplett trocknen, bevor Sie das Thermometer wieder verwenden. Tauchen Sie das Gerät niemals ins Wasser!

Das Thermometer sollte bei Temperaturen zwischen -20°C - 65°C (-4°F - 149°F) gelagert werden.

FEHLERMELDUNGEN

Das Thermometer kann folgende Fehlermeldungen anzeigen:

「Er 2」

“Er2”- Das Thermometer ist raschen Änderungen der Umgebungstemperaturen ausgesetzt.

「Er 3」

“Er3”- Die Umgebungstemperatur über-/unterschreitet 0°C (32°F) bzw. +50°C (122°F). Erlauben Sie dem Thermometer sich auf die Arbeits-/Raumtemperatur einzustellen (mind. 30 Minuten).

「Er」

Bei allen anderen Fehlermeldungen (“Er 5-9”) ist die Batterie zu entfernen und wieder neu einzulegen. Sollte die Fehlermeldung erneut angezeigt werden, ist das Gerät an den zuständigen Händler zurückzusenden.

「Hi」 「Lo」

“Hi” oder “Lo”- Die gemessene Temperatur über-/unterschreitet die definierten Höchst-/Tiefsttemperaturen.

BATTERIE

Das Thermometer verfügt über eine Batteriezustandsanzeige:



Batterie OK:
Messungen sind möglich



Batterie fast leer:
Messungen sind noch möglich



Batterie leer:
Es sind keine Messungen mehr möglich. Bitte Batterien wechseln



Sobald das “Batterie fast leer” Symbol angezeigt wird, sind die Batterien mit AAA, 1.5 V Batterien zu wechseln. Hinweis: Es ist wichtig, dass das Gerät ausgeschaltet ist bevor Sie die Batterien wechseln, da sonst das Thermometer beschädigt werden könnte. Alte Batterien sicher entsorgen und von Kindern fernhalten.

SPEZIFIKATIONEN

Messbereich	-38°C - 365°C (-36.4°F - 689°F)
Arbeitstemperatur	0°C - 50°C (32°F - 122°F)
Genauigkeit (Tobj = 15°C - 35°C, Tamb = 25°C)	+/-1.5°C (2.7°F)
Genauigkeit (Tamb = 23°C +/- 3°C)	Tobj = 0-365°C: +/-2.5% of reading or 2.5°C (4.5°F) whichever is greater Tobj = -38 - 0°C: +/- (2.5°C+0.05/degree)
Emissionsgrad	0.95 fix
Auflösung Temperatur (-9.9°C - 199.9°C)	0.2°C/0.5°F, sinon 1°C/1°F
Ansprechzeit (90%)	1 Sekunde
Optik (Distance: Spot = D:S)	8:1
Batteriestandzeit	Typ.18, min.14 Stunden Dauereinsatz
Abmessungen	172.9 x 36.0 x 71.5 mm (6.80 x 1.42 x 2.81 Zoll)
Gewicht	152 gramm (5.36 oz) inkl. Batterien (2 x AAA)
Bei Nichtgebrauch schaltet das Thermometer nach 15 Sekunden automatisch ab.	

© KRAFTWERK Europe AG

www.kraftwerk.eu

KONFORMITÄTSERKLÄRUNG

Modell: **31124**

Digital-Infrarot-Thermometer

KRAFTWERK Sàrl, 25 rue due Stade, F-67870 Bischofsheim

Erklärt hiermit in alleiniger Verantwortung, dass das angeführte Produkt auf das sich diese Erklärung bezieht, mit der/den folgenden Norm(en) oder normativen Dokument(en) übereinstimmt:

EN 61326-1/2006 EN 61326-2/2006

Emission: CISRP 11/2003, CLASS B,


Immunity: IEC 61000-4-2/2008 IEC 61000-4-3/2008

Gemäss den Bestimmungen der Richtlinie(n)

Maschinenrichtlinie:

2004/108/EC

Bischofsheim, 28/02/2013



Patrick Wyss
Präsident

GARANTIE

Bei unsachgemäßen Gebrauch oder in diesem Dokument beschriebenen Sicherheitsvorgaben nicht berücksichtigenden Gebrauch zurückgehende Schäden wird keine Haftung übernommen.

Kundendienst

Kontaktieren Sie Ihren Importeur oder Ihren Fachhändler, um eine spezialisierte Reparaturstelle zu finden.

Sie finden diese unter **www.KRAFTWERK.eu**



Ab Kaufdatum

2 Jahre Garantie

auf Material- und Produktionsfehler.