

# KRAFTWERK®

FAVORITE TOOLS SINCE 1979

## Bedienungsanleitung Mode d'emploi Instruction manual

Automatischer Druckluft-Schlauchaufroller

Enrouleur mural automatique de tuyau pneumatique

Automatic air hose reel

Art. 31041

DE / FR / EN



### WARNUNG

1. Vor Gebrauch Bedienungsanleitung sorgfältig durchlesen.
2. Von Kindern fernhalten.



### AVERTISSEMENT

1. Veuillez lire attentivement ce manuel d'utilisation.
2. Produit non destiné à l'usage des enfants.

### WARNING

1. Read the manual carefully before using.
2. Not intended for use by children.

### ATENCIÓN

1. Leer el manual de uso con atención.
2. Producto no apto para uso de los niños.

### AVISO

1. Leia cuidadosamente o manual antes de utilizar.

2. Não deve ser utilizado por crianças.

### ATTENZIONE

1. Leggere attentamente le istruzioni prima dell'uso.



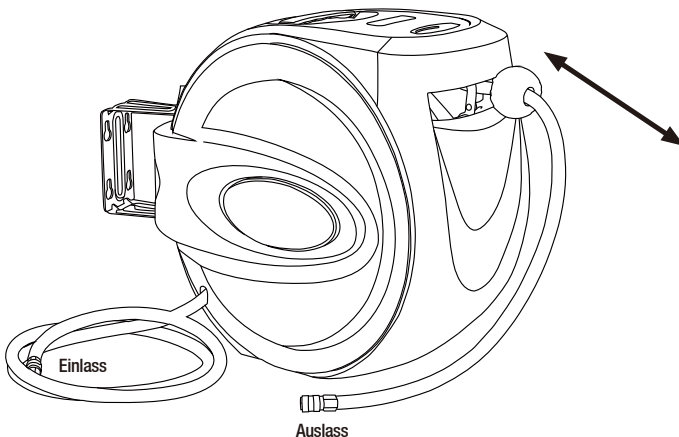


## SICHERHEITSHINWEISE

- Bitte lesen Sie diese Bedienungsanleitung sorgfältig durch um eine korrekte Handhabung des Gerätes zu gewährleisten. BEWAHREN SIE DIESE BEDIENUNGSANLEITUNG AUF.
- Kontrollieren Sie das Gerät vor Inbetriebnahme auf Vollständigkeit, Funktion und Dichtheit!
- Arbeiten Sie immer mit Bedacht und der nötigen Vorsicht!
- Achten Sie darauf, dass sich keine Kinder und unbefugte Personen im Arbeitsbereich aufhalten.
- Die Schlauchtrommel besteht zum größten Teil aus Plastik, stellen Sie sich nicht auf das Gehäuse der Trommel. Bruchgefahr!!!
- Verwenden Sie zur Reinigung des Schlauches keine schädlichen oder aggressiven Reinigungsmittel.
- Halten Sie das Schlauchende beim Aufrollen mit beiden Händen fest.
- Beachten Sie den maximalen Arbeitsdruck des Gerätes. Betreiben Sie das Gerät nur innerhalb der angegebenen Parameter. Unsachgemäße Benutzung kann zu Personenverletzungen oder Sachschäden führen.
- Das Schlauchende nicht schnell aufrollen! Beim Aufrollen besteht Verletzungsgefahr und kann zu Sachschäden führen. Behalten Sie die Kontrolle beim Aufrollen.
- Zum Aufrollen stellen Sie zuvor den Druckluftstrom ab.
- Rollen Sie den Schlauch bei Nichtbenutzung vollständig auf.

## MONTAGE

1. Montieren Sie die Schlauchtrommel idealerweise in der Nähe des Druckluftkompressors.
2. Für die vertikale Montage suchen Sie eine stabile und tragfähige Wand aus.
3. Achten Sie bei der Montage darauf, dass die Schlauchtrommel einen ausreichenden Schwenkbereich hat und dass sie nicht zu starker Sonnenstrahlung ausgesetzt wird. Der Aufrollmechanismus und die Kunststofftrommel könnten dadurch beschädigt werden.
4. Halten Sie den Bügel an die Wand und übertragen Sie das Lochbild auf die Wand.
5. Bohren Sie die Löcher für die Befestigung in die Wand und befestigen Sie den Bügel mit den beiliegenden Schrauben.
6. Befestigen Sie die Schlauchtrommel mit der Achse am Befestigungsbügel.



## BEDIENUNG

---

- Ziehen Sie den Schlauch auf die gewünschte Länge aus der Schlauchtrommel. Sobald Sie ein Stück des Schlauches abgerollt haben, ertönt ein Klickgeräusch, dies bedeutet, dass die Automatikbremse eingerastet ist und der Schlauch nicht mehr zurück rollen kann.
- Zum Aufrollen des Schlauches ziehen Sie den Schlauch ein Stück heraus bis die Bremse nicht mehr blockiert. Lassen Sie den Schlauch langsam auf die Schlauchtrommel aufrollen und halten Sie dabei immer das Schlauchende in Ihren Händen.
- Sollte die Aufrollautomatik nicht funktionieren, wenden Sie keine Gewalt an.
- Ziehen Sie den Schlauch immer in gerader Richtung zur Schlauchtrommel.

## TECHNISCHE DATEN

---

Maximaler Druck	18 bar (250 PSI)
Schlauch-Anschluss	1/4" BSP
Schlauchinnendurchmesser	3/8"
Schlauchlänge	15 m (+1 m innere Länge)
Schlauchtyp	Hybrid polymer
Gehäuse-Material	PP
Temperatur	-5°C bis 45°C

## ENTSORGUNG

---

Entsorgen Sie das Gerät niemals zusammen mit Haushaltsabfällen.  
Bitte bringen Sie das Gerät zu den dazu vorgesehenen Sammelstellen. Wenden Sie sich an die örtlichen Behörden oder an Ihren Händler, um Ratschläge zum Recycling zu erhalten.

## GARANTIE

Bei unsachgemäßen Gebrauch oder in diesem Dokument beschriebenen Sicherheitsvorgaben nicht berücksichtigenden Gebrauch zurückgehende Schäden wird keine Haftung übernommen.

## KUNDENDIENST

Kontaktieren Sie Ihren Importeur oder Ihren Fachhändler, um eine spezialisierte Reparaturstelle zu finden.

---

**AB KAUFDATUM  
2 JAHRE GARANTIE  
AUF MATERIAL- ODER PRODUKTIONSFEHLER**

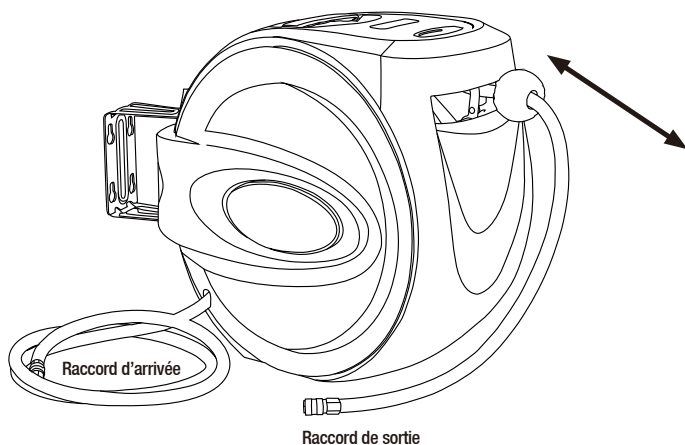


## CONSIGNES DE SECURITÉ

- En vue d'utiliser correctement votre nouvel appareil, veuillez lire les instructions suivantes attentivement. **CONSERVER CE MANUEL POUR POUVOIR LE CONSULTER ULTÉRIEUREMENT.**
- Avant toute utilisation, veuillez vérifier que l'appareil est complet, étanche et en bon état de fonctionnement.
- Travaillez toujours avec toute la concentration et précaution nécessaires !
- Tenez les enfants et les personnes non autorisées éloignés de la zone de travail pendant toute la durée d'utilisation de l'outil.
- L'enrouleur est composé essentiellement de plastique, ne montez pas sur celui-ci. Risque de casse !!!
- N'utilisez aucun produit caustique ou agressif pour nettoyer le tuyau !
- Maintenez fermement l'extrémité du tuyau avec les deux mains pendant son ré-embobinage.
- Veillez à ne pas dépasser la pression maximale ni les valeurs limites spécifiées lors de l'utilisation de l'appareil. Une utilisation non conforme peut provoquer des dommages corporels et matériels.
- Ne ré-embobinez pas le tuyau trop rapidement ! L'enroulement peut engendrer des dommages corporels et matériels.
- Coupez l'alimentation d'air comprimé lors de l'enroulement.
- En cas non-utilisation de l'appareil, ré-embobinez le tuyau complètement.

## INSTALLATION

1. Installez l'enrouleur de préférence à proximité d'un compresseur pneumatique.
2. En cas de montage vertical, choisissez un mur stable et porteur.
3. Veillez à installer l'enrouleur dans un lieu ne se situant pas en plein soleil et disposant d'une zone de manœuvre suffisante. En cas de non-respect de ces consignes, le mécanisme et le carter pourraient être endommagés.
4. Placez le support de fixation sur le mur pour tracer le chemin de perçage sur celui-ci.
5. Effectuez les perçages correspondant aux marquages et fixez l'équerre avec les vis fournies.
6. Fixez l'enrouleur sur le bras du support de fixation.



## UTILISATION

---

- Déroulez le tuyau à la longueur souhaitée. Lors du déroulement du tuyau, l'enrouleur émet un clic. Cela signifie que le système de freinage intégré automatique est enclenché et que le tuyau ne peut pas se ré-embobiner tout seul.
- Pour ré-embobiner le tuyau, exercez une légère traction sur celui-ci jusqu'à ce que le système de freinage se débloque. Ne lâchez pas le tuyau pendant son ré-embobinage, maintenez le par l'extrémité pour le ré-embobiner lentement.
- Si le dispositif de ré-embobinage automatique ne marche pas, ne forcez pas.
- Déroulez le tuyau en ligne droite par rapport au carter.

## CARACTÉRISTIQUES TECHNIQUES

---

Pression maximale	18 bar (250 PSI)
Raccordement d'air	1/4" BSP
Diamètre intérieur du tuyau	3/8"
Longueur du tuyau	15 m (+1 m longueur intérieur)
Type de tuyau	Hybrid polymer
Matériel du casier	PP
Température	-5°C jusqu'a 45°C

## MISE AU REBUT

---

Ne jetez pas l'appareil avec les déchets ménagers en fin de vie. Vous devez le déposer dans un point de collecte officiel. Pour obtenir de plus amples informations sur le recyclage du produit, contactez les services municipaux ou le revendeur auprès duquel vous avez acheté le produit.

## GARANTIE

Nous déclinons toute responsabilité pour les dommages dus à toute utilisation inadéquate ou non conforme aux consignes de sécurité indiquées dans cette notice.

## SERVICE CLIENTS

Contactez votre importateur local ou votre commerçant spécialisé pour obtenir l'adresse du SAV le plus proche de chez vous.

---

**A PARTIR DE LA DATE DE LA FACTURE  
2 ANS GARANTIE  
POUR DÉFAUT DE MATÉRIEL OU FABRICATION**

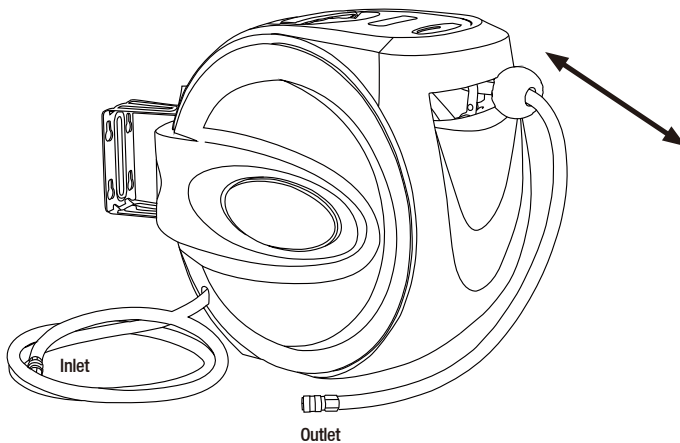


## GENERAL SAFETY

- Please read this instruction manual carefully to guarantee a correct handling of the air hose reel. Keep this instruction manual in a safe place for future use.
- Check the device before operation for completeness, functionality and for leaks!
- Always work with caution and the necessary care!
- Make sure that no children and unauthorised persons are within in the working area.
- The hose reel consists for the most part of plastic. Do not stand on the housing of the reel. Risk of breakage!!!
- Do not use any harmful or aggressive cleaners to clean the hose.
- When retracting the hose please hold the end of the hose with both hands.
- Please note the maximum operating pressure of the device. This device should only be used within the specified parameter. Improper use may result in personal injuries or damage to the device.
- Do not roll up the end of the hose very quickly! There is risk of injury when rolling up the hose and can lead to material damage. Keep control while retracting the hose.
- Ensure previously that the air blast is turned off before rolling up.
- When the device is not in use please roll up the hose completely.

## INSTALLATION

1. Assemble the hose reel ideally located close to the air compressor.
2. Select a stable and a supporting wall for vertical mounting.
3. During assembly please ensure that the hose reel has a sufficient swivelling range and not be exposed to very strong solar radiation. The rewind mechanism and the plastic reel can get damaged.
4. Hold the mounting bracket on the wall and transfer the hole pattern on the wall.
5. Drill the holes for the mounting in the wall and attach the mounting bracket with the provided screws.
6. Attach the hose reel with axis on the mounting bracket.



## **OPERATION**

---

- Pull the hose to the desired length. As soon as the hose is a bit unrolled you hear a click. This means that the automatic brake is locked and the hose can't move inside.
- To roll up the hose please pull out the hose slightly until the brake is no longer blocked.
- Release the hose on the hose reel slowly and always hold the end of the hose with both hands.
- If an automatic rolling should not work do not try with force.
- Always pull the hose at straight direction to the hose reel.

## **TECHNICAL SPECIFICATION**

---

Maximum pressure	18 bar (250 PSI)
Hose connection	1/4" BSP
Hose inner diameter	3/8"
Hose length	15 m (+1 m inner length)
Type of hose	Hybrid polymer
Housing material	PP
Temperature	-5°C to 45°C

## **DISPOSAL**

---

Do not dispose the device together with household waste. Take the device at the selected collection areas. Please contact your local authorities or your local dealer in order to receive useful advice.

## **WARRANTY**

We do not take responsibility for any damage caused by misuse or any use that is not in compliance with the safety standards described herein.

## **CUSTOMER SERVICES**

Contact your local importer or your specialized dealer to obtain address of our service department.

---

**FROM DATE OF PURCHASE RECEIPT  
2 YEAR GUARANTEE  
ON MATERIAL OR PRODUCTION DEFECTS**

**KRAFTWERK®**

FAVORITE TOOLS SINCE 1979

**KRAFTWERK Europe AG**  
Mettlenbachstrasse 23  
CH-8617 Mönchaltorf  
Switzerland  
Tel. +41-44 949 40 50

**KRAFTWERK Sàrl.**  
25, rue du Stade  
F - 67870 Bischoffsheim  
France  
Tel. +33-388 48 64 50

[www.kraftwerktools.com](http://www.kraftwerktools.com)