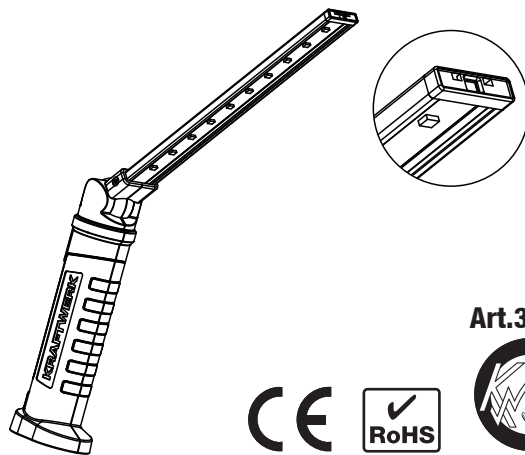


Istruzioni per l'uso

Lampada a 3 W 10 + 1 SMD LED ricaricabile

Testa piegevole a 180° e rotante a 180°



Art.32018



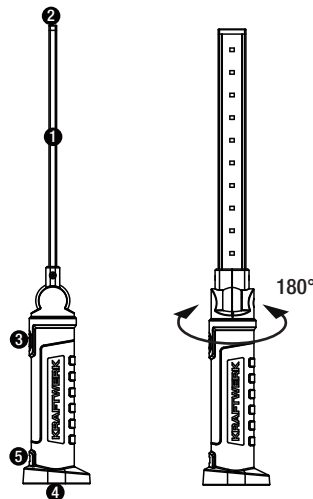
Si prega di leggere attentamente le istruzioni per garantire l'uso sicuro ed efficace di questo strumento.

Download Bedienungsanleitung / Téléchargement du mode d'emploi / Instructions download
Descarga de la instrucción de uso / Download de instruções de operação / Download del manuale

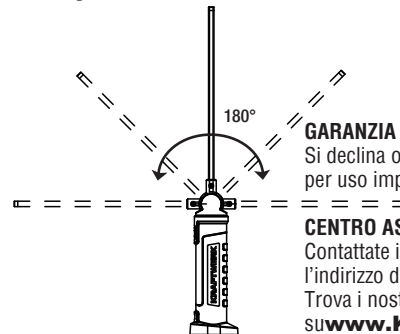


www.KRAFTWERKtools.com

1



1. Lampada a 10 SMD LED
2. 1 SMD LED nella testa
3. Azionamento:
Premere 1x: 10 SMD LED accesi
Premere 2x: 10 LED spenti,
1 LED acceso
Premere 3x: spegnimento totale
4. Base magnetica
5. Presa di ricarica e indicazione



GARANZIA

Si declina ogni responsabilità per danni causati per uso improprio.

CENTRO ASSISTENZA

Contattate il distributore nazionale per avere l'indirizzo del centro assistenza.

Trova i nostri partner

su www.KRAFTWERKtools.com



Dalla data della fattura
2 ANNI DI GARANZIA
per difetti di materiale o produzione