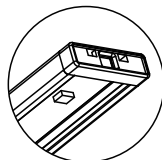


## Mode d'emploi

Lampe accu rechargeable ultraplate à  
10 + 1 LED SMD, 3 W

Pivotante sur 180° / inclinaison modulable jusqu'à 180°



Art.32018



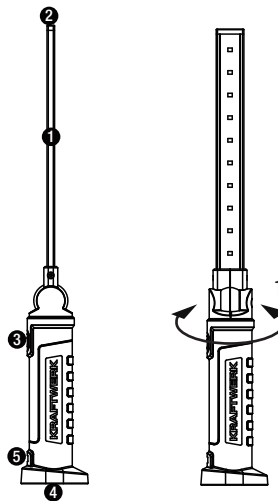
FR

Merci de lire attentivement ces instructions, afin de garantir une utilisation en toute sécurité du présent appareil.

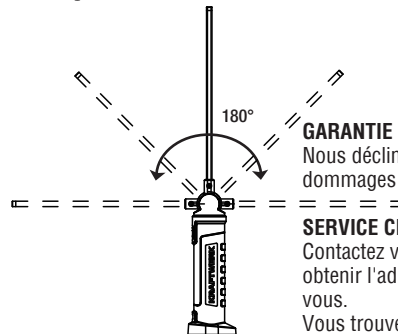
Download Bedienungsanleitung / Téléchargement du mode d'emploi / Instructions download  
Descarga de la instrucción de uso / Download de instruções de operação / Download del manuale



[www.KRAFTWERKtools.com](http://www.KRAFTWERKtools.com)



- 180°
1. Ampoule à 10 LED SMD
  2. Ampoule d'extrémité à 1 LED SMD
  3. Bouton interrupteur:  
1ère pression: 10 LED on  
2ème pression: 10 LED off et 1 LED on  
3ème pression: les deux off
  4. Embase magnétique
  5. Prise et voyant du chargeur



### GARANTIE

Nous déclinons toute responsabilité pour les dommages dus à toute utilisation abusive.

### SERVICE CLIENTS

Contactez votre commerçant spécialisé pour obtenir l'adresse du SAV le plus proche de chez vous.

Vous trouverez nos partenaires sur  
[www.KRAFTWERKtools.com](http://www.KRAFTWERKtools.com)



A partir de la date de la facture  
**2 ANS GARANTIE**  
pour défaut de matériel ou fabrication